



**INTER  
SONIC**  
EN KLAR UPPLEVELSE

Prislista oktober 2009

**Intersonic**

Färdigt kablage

**Mikrofonkablage**

Mikrofon och DMX-kablage i standardlängder i högsta kvalitet.

StarQuad är för mycket högt ställda krav på skärmning och hållfasthet samt kontaktdon med guldpläterade stift.

**Standardkablage med Neutrik NC3XX-BAG och Eurocable LK02N6E 6mm**

130011	F	NC3FMXX-1	Mikrofonkablage Intersonic 1m	145.00
130012	F	NC3FMXX-2	Mikrofonkablage Intersonic 2m	154.00
130013	F	NC3FMXX-3	Mikrofonkablage Intersonic 3m	161.00
130014	F	NC3FMXX-5	Mikrofonkablage Intersonic 5m	176.00
130015	F	NC3FMXX-7	Mikrofonkablage Intersonic 7m	191.00
130016	F	NC3FMXX-10	Mikrofonkablage Intersonic 10m	214.00
130017	F	NC3FMXX-15	Mikrofonkablage Intersonic 15m	265.00
130018	F	NC3FMXX-20	Mikrofonkablage Intersonic 20m	307.00

**StarQuad LK04N7 med Neutrik NC3XX-B, guldpläterade kontaktstift**

130030	F	NC3FMXX-BQ-1	Mikrofonkablage Intersonic StarQuad 1m	158.00
130031	F	NC3FMXX-BQ-2	Mikrofonkablage Intersonic StarQuad 2m	173.00
130032	F	NC3FMXX-BQ-3	Mikrofonkablage Intersonic StarQuad 3m	219.00
130033	F	NC3FMXX-BQ-5	Mikrofonkablage Intersonic StarQuad 5m	249.00
130035	F	NC3FMXX-BQ-10	Mikrofonkablage Intersonic StarQuad 10m	320.00

**DMX 5-pol**

130200	F	NC5FMXX-1D	DMX-kablage Intersonic 5-pol Neutrik NC5XX 1m	241.00
130201	F	NC5FMXX-2D	DMX-kablage Intersonic 5-pol Neutrik NC5XX 2m	253.00
130202	F	NC5FMXX-3D	DMX-kablage Intersonic 5-pol Neutrik NC5XX 3m	268.00
130203	F	NC5FMXX-5D	DMX-kablage Intersonic 5-pol Neutrik NC5XX 5m	296.00
130204	F	NC5FMXX-7D	DMX-kablage Intersonic 5-pol Neutrik NC5XX 7m	321.00
130205	F	NC5FMXX-10D	DMX-kablage Intersonic 5-pol Neutrik NC5XX 10m	360.00
130206	F	NC5FMXX-15D	DMX-kablage Intersonic 5-pol Neutrik NC5XX 15m	430.00
130207	F	NC5FMXX-20D	DMX-kablage Intersonic 5-pol Neutrik NC5XX 20m	494.00

**Högtalarkablage 4-ledare med Neutrik Speakon, Eurocable LK04N25**

Speakonkablage i standardlängder och högsta kvalitet. Eurocable LK04N25 kabel och Neutrik Speakon kontakter.

Robust och flexibel kabel från Eurocable med 11mm diameter, flexibel även i kyla.



130100	F	NL4-425-05	Högtalarkablage Intersonic 4-ledare med NL4FX 0.5m	169.00
130101	F	NL4-425-07	Högtalarkablage Intersonic 4-ledare med NL4FX 0.7m	177.00
130102	F	NL4-425-1	Högtalarkablage Intersonic 4-ledare med NL4FX 1m	187.00
130103	F	NL4-425-3	Högtalarkablage Intersonic 4-ledare med NL4FX 3m	254.00
130104	F	NL4-425-5	Högtalarkablage Intersonic 4-ledare med NL4FX 5m	321.00
130105	F	NL4-425-10	Högtalarkablage Intersonic 4-ledare med NL4FX 10m	494.00
130106	F	NL4-425-15	Högtalarkablage Intersonic 4-ledare med NL4FX 15m	664.00
130107	F	NL4-425-20	Högtalarkablage Intersonic 4-ledare med NL4FX 20m	837.00
130108	F	NL4-425-25	Högtalarkablage Intersonic 4-ledare med NL4FX 25m	994.00

**Multikabel med CAT6, analog audio samt kraft**

162210	F	SPKAL12/32C6A	Stagebox till fan-out. XLR, Neutrik RJ-45 samt PowerCon, längd 76m	25795.00
--------	---	---------------	--	----------



## Neutrik



## Kontakter

## XLR chassikontakter

Ring om du saknar någon modell, vi har de flesta.



NC3MD-L-BAG-1



NC3FD-L-BAG-1



SCF



SCM

530424	F	NC3FD-L-1	3-pol XLR chassihona blank	46.10
530539	F	NC3FD-L-1-0	3-pol XLR ch.hona blank ej lås	46.10
530545	F	NC3FD-L-B-1	3-pol XLR chassihona sv. guldp	55.90
530425	F	NC3FD-L-BAG-1	3-pol XLR chassihona svart	46.80
530540	F	NC3FDL-BAG-1-0	3-pol XLR ch hona svart ej lås	46.80
530120	F	NC3FD-V	3-pol XLR ch.hona blank kretsk	51.10
530426	F	NC3MD-L-1	3-pol XLR chassihane blank	44.80
530546	F	NC3MD-L-B-1	3-pol XLR chassihane sv. guldp	53.10
530427	F	NC3MD-L-BAG-1	3-pol XLR chassihane svart	46.80
530124	F	NC3MD-V	3-pol XLR ch.hane blank kretsk	43.80
530461	F	NC4FD-L-1	4-pol XLR chassihona blank	70.50
530571	F	NC4FD-L-B-1	4-pol XLR chassihona sv. guldp	83.10
530467	F	NC4MD-L-1	4-pol XLR chassihane blank	56.90
530463	F	NC5FD-L-1	5-pol XLR chassihona blank	108.00
530572	F	NC5FD-L-B-1	5-pol XLR chassihona sv. guldp	133.00
531444	F	NC5FD-L-BAG-1	5-pol XLR chassihona sv.	111.00
530469	F	NC5MD-L-1	5-pol XLR chassihane blank	84.40
530576	F	NC5MD-L-B-1	5-pol XLR chassihane svart guldp	93.20
531447	F	NC5MD-L-BAG-1	5-pol XLR chassihane svart	86.60
530871	F	SCDF	Gummiskydd f. chassihona	7.60
530872	F	SCDM	Gummiskydd f. chassihane	7.60
530868	F	SCDX	Gummiskydd IP54 chassi D-hål	14.90

## XLR kabelkontakter



NC3MXX-BAG



NC3FXX-BAG



NC3MRX-BAG



NC3FRX-BAG

532001	F	NC3FRX-BAG	3-pol XLR kabelhona svart vinklad	97.50
532000	F	NC3FRX	3-pol XLR kabelhona blank vinklad	91.70
531270	F	NC3FXX	3-pol XLR kabelhona blank	42.60
531272	F	NC3FXX-B	3-pol XLR kabelhona sv. guld	51.90
531271	F	NC3FXX-BAG	3-pol XLR kabelhona svart	45.10
532004	F	NC3MRX-BAG	3-pol XLR kabelhane svart vinklad	86.60
531273	F	NC3MXX	3-pol XLR kabelhane blank	38.30
531275	F	NC3MXX-B	3-pol XLR kabelhane sv. guld	43.30
531274	F	NC3MXX-BAG	3-pol XLR kabelhane svart	40.30
532032	F	NC4FXX	4-pol XLR kabelhona blank	65.00
532034	F	NC4FXX-B	4-pol XLR kabelhona svart guld	77.30
532033	F	NC4FXX-BAG	4-pol XLR kabelhona svart	67.50
532036	F	NC4MXX	4-pol XLR kabelhane blank	50.60
532037	F	NC4MXX-B	4-pol XLR kabelhane svart guld	58.70
532035	F	NC4MXX-BAG	4-pol XLR kabelhane svart	52.40
532038	F	NC5FXX	5-pol XLR kabelhona blank	99.00
532039	F	NC5FXX-BAG	5-pol XLR kabelhona svart	102.00
532042	F	NC5MXX	5-pol XLR kabelhane blank	82.30
532041	F	NC5MXX-BAG	5-pol XLR kabelhane svart	84.10
532044	F	NC6FXX	6-pol XLR kabelhona blank	115.00
532045	F	NC6FXX-BAG	6-pol XLR kabelhona svart	118.00
532047	F	NC6MXX	6-pol XLR kabelhane blank	98.50
532048	F	NC6MXX-BAG	6-pol XLR kabelhane svart	100.00

## Märkringar XLR

XCR-\* passar X-serien, XXR-\* passar XX



530100	F	XCR-0	XLR märkning svart	2.90
530101	F	XCR-1	XLR märkning brun	2.90
530102	F	XCR-2	XLR märkning röd	2.90
530103	F	XCR-3	XLR märkning orange	2.90
530104	F	XCR-4	XLR märkning gul	2.90
530105	F	XCR-5	XLR märkning grön	2.90
530106	F	XCR-6	XLR märkning blå	2.90
530107	F	XCR-7	XLR märkning lila	2.90
530108	F	XCR-8	XLR märkning grå	2.90
530109	F	XCR-9	XLR märkning vit	2.90
531280	F	XXR-0	XLR märkning XX svart	1.80
531281	F	XXR-1	XLR märkning XX brun	1.80
531282	F	XXR-2	XLR märkning XX röd	1.80
531283	F	XXR-3	XLR märkning XX orange	1.80
531284	F	XXR-4	XLR märkning XX gul	1.80
531285	F	XXR-5	XLR märkning XX grön	1.80
531286	F	XXR-6	XLR märkning XX blå	1.80
531287	F	XXR-7	XLR märkning XX violett	1.80
531288	F	XXR-8	XLR märkning XX grå	1.80
531289	F	XXR-9	XLR märkning XX vit	1.80

## Adapters XLR, ConvertCon

Tvåkönad XLR, växlar med ett enkelt handgrepp.



531258	F	NC3FM-C-B	3-pol universal XLR hona/hane	129.00
531269	F	NC3FM-C	3-pol universal XLR hona/hane	125.00
530500	F	NA3MP	Adapter XLR hane - stereotele	123.00

## Telejack 1/4"

530337	F	NJ3FC6-BAG	3-pol 1/4" tele kabelhona svar	88.90
530230	F	NJ3FP6C	3-pol 1/4" telejack, blank lås	70.00
530231	F	NJ3FP6C-BAG	3-pol 1/4" telejack svart, lås	76.00
530456	F	NJ3FP6P-BAG	3-pol 1/4" telejack svart	55.40
530114	F	NP2C	2-pol 1/4" tele blank	39.50
530118	F	NP2C-BAG	2-pol 1/4" tele svart	39.80
530700	F	NP2RX	2-pol 1/4" tele vinklad	42.30
530703	F	NP2RX-BAG	2-pol 1/4" tele vinklad	42.60
530701	F	NP2RX-AU-SILENT	2-pol 1/4" tele vinkl. tyst	107.00
532078	F	NP2X-AU-SILENT	2-pol 1/4" tele f. instrument	99.50
530117	F	NP3C-BAG	3-pol 1/4" tele svart	56.40
530704	F	NP3RX	3-pol 1/4" tele vinklad	72.50
530706	F	NP3RX-BAG	3-pol 1/4" tele svart vinklad	72.50
530116	F	NP3RX-B	3-pol 1/4" tele svart vinklad	81.10



## BNC

530896	F	NBB75FI	BNC Chassi bult isolerad	71.00
530898	F	NBB75DFIB	BNC chassi D isolerat hölje svart	92.20
530899	F	NBB75FG	BNC Chassi bult jordad	73.80
530900	F	NBB75DFG	BNC chassi D jordad	90.40
530901	F	NBB75DFGB	BNC chassi D jordad svart	94.90



## RCA

530420	F	NF2C-B2	RCA kabel kontakt 1 par röd/sv	204.00
530552	F	NF2D-B-0	RCA chassikontakt svart	46.30
530557	F	NF2D-B-2	RCA chassikontakt röd	46.30



## Speakon



Part No.	Code	Model	Description	Price
530410	F	LRX	Vinkelkonverter NL4FX	18.60
530430	F	NL4FX	4-pol kabelkontakt	55.90
530641	F	NL4MD-V	4-pol kretskort vertikal	30.00
530429	F	NL4MMX	4-pol skarvhylsa	60.20
530348	F	NL4MP	4-pol chassi D-hål	22.70
530458	F	NL4MPR	4-pol chassi rund	34.70
530457	F	NL8FC	8-pol kabelkontakt	140.00
530460	F	NL8MM	8-pol skarvdon	214.00
530462	F	NL8MPR-BAG	8-pol chassi rund	103.00



Part No.	Code	Model	Description	Price
530491	F	NLT4FX	4-pol kabelhona STX blank	112.00
530492	F	NLT4FX-BAG	4-pol kabelhona STX svart	119.00
530493	F	NLT4MP	4-pol chassi STX blank	67.50
530494	F	NLT4MP-BAG	4-pol chassi STX svart	71.80
530277	F	NLT4MX	4-pol kabelhane STX blank	107.00
530278	F	NLT4MX-BAG	4-pol kabelhane STX svart	115.00
530480	F	NLT8FX	8-pol kabelhona STX blank	207.00
530481	F	NLT8FX-BAG	8-pol kabelhona STX svart	217.00
531278	F	NLT8MP-BAG	8-pol chassi STX svart	133.00

## PowerCon



Part No.	Code	Model	Description	Price
530349	F	NAC3FCA	PowerCon IN blå kabelkontakt	67.50
530355	F	NAC3FCB	Power Out kabelkontakt	67.50
530357	F	NAC3MM	Skarvar NAC3FCA och NAC3FCB	196.00
530350	F	NAC3MPA	Power IN chassikontakt	29.50
530356	F	NAC3MPB	Power OUT chassikontakt	29.50
530476	F	NAC3FC-HC	PowerCon 32A kabelkontakt	173.00
530477	F	NAC3MP-HC	PowerCon 32A chassikontakt	103.00
530343	F	BSL-WR	Vattentät ändhylsa	17.10
531491	F	NDL	Dummyplugg för chassikontakt	7.50

## Ethercon



NE8MC-B



NE8MC



NE8FDY-C6-B



NE8FDV-YK

530250	F	NE8FDV-YK	RJ45 chassi D Krone plint	106.00
531183	F	NE8FDV-YK-B	RJ45 chassi D Krone svart	110.00
531410	F	NE8FDY-C6	RJ-45 chassi D Cat6 blank	247.00
531411	F	NE8FDY-C6-B	RJ-45 chassi D Cat6 svart	260.00
530232	F	NE8MC	RJ 45 sladdkontakthölje blank	36.00
530233	F	NE8MC-B	RJ 45 sladdkontakthölje svart	42.30
530367	F	NE8MC-1	RJ 45 sladdkontakthölje blank	31.70
530368	F	NE8MC-B-1	RJ45 sladdhölje std. dragavlas	36.30
530535	F	NE8FDP	RJ 45 panelskarv blank	116.00
530537	F	NE8FDP-B	RJ 45 panelskarv svart	120.00
530543	F	NE8FF	Skarv RJ45/Ethercon 2 x NE8FDV	196.00

## USB



531190	F	NAUSB	USB-A/B D-hål vändbar	57.20
531191	F	NAUSB-B	USB-A/B D-hål vändbar svart	61.40

## Bulkförpackningar

Ej "butikspackat". Bulkpack lämpar sig för produktion, packningen är gjord detaljvis istället för en förpackning per kontakt. Minimiorder 1 förpackning.



531270	F	NC3FXX-BAG-D	NC3FXX-BAG 100st bulkförp.	4,407.00
5312701	F	NC3FXX-D	NC3FXX 100st bulkförp.	4,155.00
531272	F	NC3FXX-B-D	NC3FXX-B 100st bulkförp.	5,061.00
531274	F	NC3MXX-BAG-D	NC3MXX-BAG 100st bulkförp.	3,903.00
5312741	F	NC3MXX-D	NC3MXX 100st bulkförp.	3,727.00
531275	F	NC3MXX-B-D	NC3MXX-B 100st bulkförp.	4,230.00
530430	F	NL4FX-D	NL4FX 50st bulkförp.	2,694.00

## Tabell över datakablage TIA/EIA (CatX)

Kabeltyp	Hastighet	Bandbredd	TIA/EIA standard	Övrigt. Längd är total längd inkl. eventuell patchkabel	Eurocable
Cat 1 - Cat 4: Används inte i någon större utsträckning idag.					
Cat 5	100 Mbit/s	100 Mhz	Nej	Tvistningen typiskt 3 varv per tum, för 1Gbit/s på kortare längder. Ej TIA/EIA standard. Används sällan nu för tiden.	
Cat 5e	1 Gbit/s	100 Mhz	Ja	Högre krav på "far end crosstalk". 1 Gbit/s upp till 100 m.	LK CAT5E
				Patchkabel oskärmad, certifierad upp till 50 meter	LK CAT5EP
				Patchkabel skärmad, rekommenderas upp till 50 meter	LK CAT5ESFP
Cat 6	1 Gbit/s	250MHz	Ja	Olika tvistningsförhållande mellan par för att minska överhörning. 1 Gbit/s upp till 100 m längd oskärmad.	LKCAT6 LK6CAT6
Cat 6a	10 Gbit/s	500MHz	Ja	10 Gbit/s upp till 100 m längd oskärmad.	
Cat 7	40-100 Gbit/s	600 Mhz	Nej	Informellt namn för ISO/IEC 11801. Par individuellt skärmade + yttre skärm.	
Cat 7a	Okänt	1000 Mhz	Nej	Kommande standard.	
<b>Skärmning</b>					
UTP		Oskärmad			
FTP alt. S/UTP		Yttre skärm			
STP eller STP-A		Varje par skärmat			
S/STP eller S/FTP		Varje par skärmat + Yttre skärm			

## Övriga kontaktdon



# Switchcraft®

### Switchcraft

162107	F	TA4F	Switchcraft mini-QG, 4-polig kabelhona passande bl.a. Shure beltack	118,00
162507	F	TA4M	Switchcraft mini-QG, 4-polig kabelhane	118,00
162500	F	TA3F	Switchcraft mini-QG, 3-polig kabelhona passande bl.a. Mipro och AKG	110,00
162501	F	280	Rak 1/4" teleplugg 2-polig (mono) metallhylsa	33,00
162502	F	297	Rak 1/4" teleplugg 3-polig (stereo) metallhylsa	63,00
162503	F	226	Vinklad 1/4" teleplugg 2-polig (mono) metallhylsa	66,00
162504	F	236	Vinklad 1/4" teleplugg 3-polig (stereo) metallhylsa	81,00
163205	F	D-SVHS-FF	SVHS uttag för D-hål, hona-hona	391,00
163204	F	D-CDSUB15-FF	Compact D-SUB 15-pol (VGA) uttag för D-hål, hona-hona	373,00

### Lemo

260054	F	FGG304	LEMOkontakt (4 stift) passar Trantec	220,00
260054	F	FGG305	LEMOkontakt (5 stift) passar Trantec	250,00

### Data

163102	O	RJ45C6	RJ-45 Cat6 passar rund kabel	7,80
--------	---	--------	------------------------------	------

### 3.5mm telepropp med låsring, passar Sennheiser trådlöst



163301	G	R-EW-2	Mini teleplugg 3.5mm med låsring	84,00
--------	---	--------	----------------------------------	-------

### Alcatel EP/AP-kompatibla

160502	Q	EP 4 11P	Kabelhona 4 polig	197,00
160503	Q	EP 4 12	Kabelhane 4 polig	148,00
160509	Q	EP 4 13P	Chassihona 4 polig	163,00
160507	Q	EP 4 14	Chassihane 4 polig	107,00
160500	Q	EP 5 11P	Kabelhona 5 polig	228,00
160508	Q	EP 5 12	Kabelhane 5 polig	159,00
160512	Q	EP 5 13P	Chassihona 5 polig	183,00
160501	Q	EP 5 14	Chassihane 5 polig	118,00
160504	Q	EP 6 11P	Kabelhona 6 polig	238,00
160505	Q	EP 6 12	Kabelhane 6 polig	165,00
160518	G	AP 6 12	AP Kabelhane 6 polig	156,00
160506	Q	EP 6 13P	Chassihona 6 polig	193,00
160511	Q	EP 6 14	Chassihane 6 polig	134,00
160513	Q	EP 8 11P	Kabelhona 8 polig	246,00
160514	Q	EP 8 12	Kabelhane 8 polig	163,00
160515	Q	EP 8 13P	Chassihona 8 polig	248,00
160516	Q	EP 8 14	Chassihane 8 polig	145,00



### Kabeltestare

100804	F	BOTEX6	Kabeltestare, passar ett flertal kontakton	1 290,00
--------	---	--------	--	----------



### USB-adapter

620200	F	USB-RS232	Adapter USB - RS-232 DB9 serieport	295,00
--------	---	-----------	------------------------------------	--------



## Link LK-Serien cirkulära kontaktdon



### Verktyg

160402	A	LK CRIMP	LK Crimptång storlek 12,16,18	3 899,00
160406	Q	LK TR	LK turret for LK CRIMP	267,00
160433	Q	LK PS 12	LK storlek 12 pins positioner	184,00
160407	Q	LK PS 16	LK storlek 16 pins positionerare	184,00
160411	Q	LK PS 18	LK storlek 18 pins positionerare	184,00
160409	Q	LK PS 20	LK storlek 20 pins positionerare	214,00
160432	Q	LK INS12	Tång för LKS storlek 12	676,00
160400	Q	LK INS16	Tång för LK 13-85	676,00
160404	Q	LK INS18	Tång för LK150	999,00
160434	Q	LK SP12	LK hjälpstift storlek 12	19,00
160403	Q	LK SP16	LK hjälpstift storlek 13-85 pol	19,00
160405	Q	LK SP18	LK hjälpstift storlek 150 pol	19,00
160410	Q	LK SP20	LK hjälpstift storlek 200 pol	19,00
160425	Q	LK KBK	Åtdragningsverktyg	457,00
160417	Q	LK K24	LK dummy storlek 24 (LK25)	506,00
160419	Q	LK K24LR	LK dummy storlek 24 med ring	522,00
160420	Q	LK K28	LK dummy storlek 28 (LK37)	555,00
160421	Q	LK K28LR	LK dummy storlek 28 med ring	571,00
160422	Q	LK K32	LK dummy storlek 32 (LK54)	587,00
160423	Q	LK K32LR	LK dummy storlek 32 med ring	603,00
160418	Q	LK K40	LK dummy storlek 40 (LK85)	620,00
160424	Q	LK K40LR	LK dummy storlek 40 med ring	636,00
160412	Q	LK EX MNUNIV	LK Handle for LK EX UNIV	221,00
160428	Q	LK EX12F	LKS hona Pin metal point	65,00
160429	Q	LK EX12FR	LK Size 12 red.hona Pin met.point	65,00
160430	Q	LK EX12M	LKS hane Pin metal point	65,00
160431	Q	LK EX12MR	LK Size 12 red. hane Pin met.point	65,00
160413	Q	LK EX16F	LK storlek 16 hona Pin metal point	65,00
160414	Q	LK EX16M	LK storlek 16 hane Pin metal point	65,00
160415	Q	LK EX18F	LK storlek 18 hona Pin metal point	65,00
160416	Q	LK EX18M	LK storlek 18 hane Pin metal point	65,00

### Kontaktelement

160140	Q	LK PFA	Kontakthylsa silver LK13-85	7,78
160141	Q	LK PFD	Kontakthylsa guld LK13-85	9,95
160150	Q	LK PFD T	Kontakthylsa guld LK13-85 med fjäderbelastad kontakt	8,93
160157	Q	LK PFD RT	Kontakthylsa guld LK150	9,95
160132	Q	LK PFD RR	Kontakthylsa guld LK200	20,34
160142	Q	LK PMA	Kontaktstift silver LK13-85	3,95
160143	Q	LK PMD	Kontaktstift guld LK13-85	6,00
160155	Q	LK PMD R	Kontaktstift guld LK150	7,90
160135	Q	LK PMD RR	Kontaktstift guld LK200	13,37



Hyr monteringsverktyg,  
komplett sats inkl.  
crimptång 150:-/dygn!



### Kontaktus

160081	Q	LK 13 FP	Chassihona, 13 polig	410,00
160082	Q	LK 13 FV	Kabelhona, 13 polig	425,00
160084	Q	LK 13 MP	Chassihane, 13 polig	208,00
160085	Q	LK 13 MV	Kabelhane, 13 polig	403,00
160086	Q	LK20TPF	Dammskydd av metall för LK 13 polig honkontakt	216,00
160087	Q	LK20TPM	Dammskydd av metall för LK 13 polig hankontakt	232,00
160104	Q	LK25 FP	Chassihona, 25 polig	447,00
160105	Q	LK25 FV	Kabelhona, 25 polig	458,00
160106	Q	LK25 MP	Chassihane, 25 polig	226,00
160107	Q	LK25 MV	Kabelhane, 25 polig	518,00
160153	Q	LK24TPF	Dammskydd av metall för LK 25 polig honkontakt	259,00
160154	Q	LK24TPM	Dammskydd av metall för LK 25 polig hankontakt	237,00
160119	Q	LK37 FP	Chassihona, 37 polig	499,00
160120	Q	LK37 FV	Kabelhona, 37 polig	571,00
160121	Q	LK37 MP	Chassihane, 37 polig	232,00
160122	Q	LK37 MV	Kabelhane, 37 polig	598,00
160136	Q	LK37RMV	Kabelhane med låsring, 37 polig	570,00
160145	Q	LK28TPF	Dammskydd av metall för LK 35/37 polig honkontakt	399,00
160147	Q	LK28TPM	Dammskydd av metall för LK 35/37 polig hankontakt	284,00
160108	Q	LK54 FP	Chassihona, 54 polig	561,00
160113	Q	LK54 FV	Kabelhona, 54 polig	645,00
160114	Q	LK54 MP	Chassihane, 54 polig	280,00
160109	Q	LK54 MV	Kabelhane, 54 polig	615,00
160146	Q	LK32TPF	Dammskydd av metall för LK 54 polig honkontakt	341,00
160144	Q	LK32TPM	Dammskydd av metall för LK 54 polig hankontakt	279,00
160110	Q	LK85 FP	Chassihona, 85 polig	683,00
160117	Q	LK85 FV	Kabelhona, 85 polig	732,00
160118	Q	LK85 MP	Chassihane, 85 polig	354,00
160111	Q	LK85 MV	Kabelhane, 85 polig	671,00
160148	Q	LK40TPF	Dammskydd av metall för LK 85/150/200 polig honkontakt	453,00
160149	Q	LK40TPM	Dammskydd av metall för LK 85/150/200 polig hankontakt	404,00

### LK 150/200-poliga don

160112	Q	LK 150 FP	Chassihona, 150 polig	732,00
160115	Q	LK 150 FV	Kabelhona, 150 polig	915,00
160116	Q	LK 150 MP	Chassihane, 150 polig	513,00
160123	Q	LK 150 MV	Kabelhane, 150 polig	909,00
160128	Q	LK200 FP	Chassihona, 200 polig	1 160,00
160129	Q	LK200 FV	Kabelhona, 200 polig	1 343,00
160130	Q	LK200 MP	Chassihane, 200 polig	854,00
160131	Q	LK200 MV	Kabelhane, 200 polig	1 160,00
16	Q	LKP 13RL	Låsring av gummi för LKP 13 FV	259,00
160183	Q	LKP 25RL	Låsring av gummi för LKP 25 FV	262,00
16	Q	LKP 37RL	Låsring av gummi för LKP 35/37 FV	308,00
160184	Q	LKP 54RL	Låsring av gummi för LKP 54 FV	336,00
160180	Q	LKP 85RL	Låsring av gummi för LKP 85/150 FV	366,00

### LK för kretskortmontage

16	Q	LK37MPS	Chassihane, 37 polig för kretskortmontage	488,00
16	Q	LK85MPS	Chassihane, 85 polig för kretskortmontage	950,00
16	Q	LK150MPS	Chassihane, 150 polig för kretskortmontage	1 897,00

### LK M176, multidon hemafrodit.

---



Kompatibla med Cannon/Whirlwind.

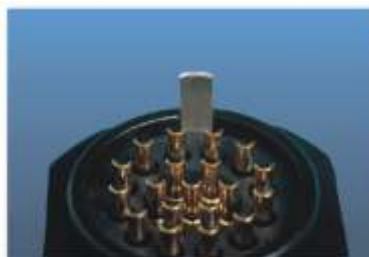
160185	Q	LK M176PS	Chassidon 176 poler rund fläns	2 680,00
160186	Q	LK M176VS	Kabeldon 176 poler	3 700,00
160187	Q	LK M176TPP	Täcklock för chassidon	473,00
160188	Q	LK M176TPV	Täcklock för kabeldon	473,00

### LKS 19-poliga standardversion IP67, 700VDC 23A, Soccapex-kompatibla

---



160174	Q	LKS D PFS B	LKS 19pol chassihona	362,00
160177	Q	LKS D PMS PA B	LKS 19pol chassihane	371,00
160175	Q	LKSDLFSM29B1	LKS 19pol kabelhona Pg29	538,00
160176	Q	LKSDLFSM36B2	LKS 19pol kabelhona Pg36	646,00
160178	Q	LKSDLMSPAM29B1	LKS 19pol kabelhane Pg29	513,00
160179	Q	LKSDLMSPAM36B2	LKS 19pol kabelhane Pg36	621,00



## PowerLink

# POWER Link



Täcklock finns  
för samtliga  
PowerLink don.



	EARTH KEY 1	NEUTRAL KEY 2	LINE 1 KEY 3	LINE 2 KEY 4	LINE 3 KEY 5
UK	Green	Black	Red	Yellow	Blue
EUROPE HD 308 Ed. 1978	Green	Blue	Brown	Black	Black
EUROPE HD 308 Ed. 2001	Green	Blue	Brown	Black	Grey
U.S.A.	Green	White	Black	Red	Blue

PowerLink beröringsskyddade starkströmsdon 400A. LD=Line Drain (tar ström), LS=Line Source (ger ström). Färgkodning enligt HD308Ed2001, engelska och USA-kodade på specialbeställning

161057	q	LK PL LDP1BNL	Power Link NV cable male protected L1 brown EU	500,00
161059	q	LK PL LDP2BKL	Power Link NV cable male protected L2 black EU	500,00
161061	q	LK PL LDP3GR	Power Link NV cable male protected L3 grey EU	500,00
161063	q	LK PL LDPEGNL	Power Link NV cable male protected ground green	500,00
161065	q	LK PL LDPNBL	Power Link NV cable male protected neutral blu EU	500,00
161066	q	LK PL LSP1BN	Power Link NV cable fem L1 brown EU	459,00
161068	q	LK PL LSP2BK	Power Link NV cable fem L2 black EU	459,00
161070	q	LK PL LSP3GR	Power Link NV cable fem L3 grey EU	459,00
161072	q	LK PL LSPEGN	Power Link NV cable fem ground green	459,00
161074	q	LK PL LSPNBL	Power Link NV cable fem neutro EU	459,00
161075	q	LK PL PDP1BN	Power Link NV panel male protected L1 brown EU	500,00
161077	q	LK PL PDP2BK	Power Link NV panel male protected L2 black EU	500,00
161105	q	LK PL PDP3GR	Power Link NV panel male protected L3 grey EU	500,00
161081	q	LK PL PDPEGN	Power Link NV panel male protected ground green	500,00
161083	q	LK PL PDPNBL	Power Link NV panel male protected neutral blu EU	500,00
161084	q	LK PL PSP1BN	Power Link NV panel fem L1 brown EU	459,00
161086	q	LK PL PSP2BK	Power Link NV panel fem L2 black EU	459,00
161088	q	LK PL PSP3GR	Power Link NV panel fem L3 grey EU	459,00
161090	q	LK PL PSPEGN	Power Link NV panel fem ground green	459,00
161092	q	LK PL PSPNBL	Power Link NV panel fem neutral blu EU	459,00
161093	q	LK PL TPS1BN	Power Link NV cover for panel fem L1 brown	338,00
161094	q	LK PL TPS2BK	Power Link NV cover for panel fem L2 black	338,00
161095	q	LK PL TPS3GR	Power Link NV cover for panel fem L3 grey	338,00
161096	q	LK PL TPS EGN	Power Link NV cover for panel fem ground green	338,00
161097	q	LK PL TPS NBL	Power Link NV cover for panel fem neutral blue	338,00
161098	q	LK PL TPD1BN	Power Link NV cover for panel male L1 brown	324,00
161099	q	LK PL TPD2BK	Power Link NV cover for panel male L2 black	324,00
161100	q	LK PL TPD3GR	Power Link NV cover for panel male L3 grey	324,00
161101	q	LK PL TPD EGN	Power Link NV cover for panel male ground green	324,00
161102	q	LK PL TPD NBL	Power Link NV cover for panel male neutral blue	324,00
161055	q	LK PL KEY	Verktyg för PowerLink	29,00

## Apollo cirkulära kontaktdon



En serie don i något enklare men prisvärt utförande

280200	F	AP-26-25S	25-pol chassihona	447,00
280201	F	AP-26-37S	37-pol chassihona	507,00
280202	F	AP-26-54S	54-pol chassihona	622,00
280203	F	AP-26-85S	85-pol chassihona	666,00
280204	F	AP-26-150S	150-pol chassihona	666,00
280205	F	AP-02-25P	25-pol chassihane	180,00
280206	F	AP-02-37P	37-pol chassihane	178,00
280207	F	AP-02-54P	54-pol chassihane	247,00
280208	F	AP-02-85P	85-pol chassihane	281,00
280209	F	AP-02-150P	150-pol chassihane	281,00
280210	F	AP-06-25S	25-pol kabelhona	450,00
280211	F	AP-06-37S	37-pol kabelhona	579,00
280212	F	AP-06-54S	54-pol kabelhona	696,00
280213	F	AP-06-85S	85-pol kabelhona	817,00
280214	F	AP-06-150S	150-pol kabelhona	817,00
280215	F	AP-01-25P	25-pol kabelhane	474,00
280216	F	AP-01-37P	37-pol kabelhane	482,00
280217	F	AP-01-54P	54-pol kabelhane	583,00
280218	F	AP-01-85P	85-pol kabelhane	609,00
280219	F	AP-01-150P	150-pol kabelhane	627,00

## Skyddslock

280220	F	C06-24	Lock för kabelhane 25-pol	249,00
280221	F	C06-28	Lock för kabelhane 37 och 72-pol	249,00
280222	F	C06-32	Lock för kabelhane 54-pol	287,00
280223	F	C06-40	Lock för kabelhane 85- 100- 150-pol	441,00
280224	F	C26-24	Lock för chassihane 25-pol	242,00
280225	F	C26-28	Lock för chassihane 37 och 72-pol	244,00
280226	F	C26-32	Lock för chassihane 54-pol	278,00
280227	F	C26-40	Lock för chassihane 85- 100- 150-pol	436,00
280228	F	C01-24	Lock för kabelhona 25-pol	242,00
280229	F	C01-28	Lock för kabelhona 37 och 72-pol	289,00
280230	F	C01-32	Lock för kabelhona 54-pol	334,00
280231	F	C01-40	Lock för kabelhona 85- 100- 150-pol	354,00
280232	F	C02-24	Lock för chassihona 25-pol	235,00
280233	F	C02-28	Lock för chassihona 37 och 72-pol	287,00
280234	F	C02-32	Lock för chassihona 54-pol	330,00
280235	F	C02-40	Lock för chassihona 85- 100- 150-pol	348,00
280236	F	S16GP	Hanstift storlek 16	4,30
280237	F	S16GS	Hanstift storlek 16	9,50
280238	F	S18GP	Hanstift storlek 18	5,20
280239	F	S18GS	Hanstift storlek 18	11,80
280240	F	S20GP	Hanstift storlek 20	4,60
280241	F	S20GS	Hanstift storlek 20	11,50

## PowerSafe starkströmsdon

### Powersafe Box



280000	F	PS5-E	Panel Source Box EU colours	14 200,00
280110	F	PD5-E	Panel Drain Box EU colours	14 200,00

### Kontakttdon 500A

280001	F	SLD-EGN-S120	Kabelkontakt 500A LD GRÖN	504,00
280002	F	SLD-NBL-S120	Kabelkontakt 500A LD BLÅ	504,00
280003	F	SLD-1BN-S120	Kabelkontakt 500A LD BRUN	504,00
280004	F	SLD-2BK-S120	Kabelkontakt 500A LD SVART	504,00
280005	F	SLD-3GY-S120	Kabelkontakt 500A LD GRÅ	504,00
280006	F	SLS-EGN-S120	Kabelkontakt 500A LS GRÖN	504,00
280007	F	SLS-NBL-S120	Kabelkontakt 500A LS BLÅ	504,00
280008	F	SLS-1BN-S120	Kabelkontakt 500A LS BRUN	504,00
280009	F	SLS-2BK-S120	Kabelkontakt 500A LS SVART	504,00
280010	F	SLS-3GY-S120	Kabelkontakt 500A LS GRÅ	504,00
280011	F	SPD-E-GN-T5	Chassikontakt 500A PD GRÖN	463,00
280012	F	SPD-N-BL-T5	Chassikontakt 500A PD BLÅ	463,00
280013	F	SPD-1-BN-T5	Chassikontakt 500A PD BRUN	463,00
280014	F	SPD-2-BK-T5	Chassikontakt 500A PD SVART	463,00
280015	F	SPD-3-GY-T5	Chassikontakt 500A PD GRÅ	463,00
280016	F	SPS-E-GN-T5	Chassikontakt 500A PS GRÖN	463,00
280017	F	SPS-N-BL-T5	Chassikontakt 500A PS BLÅ	463,00
280018	F	SPS-1-BN-T5	Chassikontakt 500A PS BRUN	463,00
280019	F	SPS-2-BK-T5	Chassikontakt 500A PS SVART	463,00
280020	F	SPS-3-GY-T5	Chassikontakt 500A PS GRÅ	463,00
280022	F	SLD-EGN-C240	Kabelkontakt 800A LD GRÖN 240kvmm kabel	773,00
280023	F	SLD-NBL-C240	Kabelkontakt 800A LD BLÅ 240kvmm kabel	773,00
280024	F	SLD-1BN-C240	Kabelkontakt 800A LD BRUN 240kvmm kabel	773,00
280025	F	SLD-2BK-C240	Kabelkontakt 800A LD SVART 240kvmm kabel	773,00
280026	F	SLD-3GY-C240	Kabelkontakt 800A LD GRÅ 240kvmm kabel	773,00
280027	F	SLS-EGN-C240	Kabelkontakt 800A LS GRÖN 240kvmm kabel	773,00
280028	F	SLS-NBL-C240	Kabelkontakt 800A LS BLÅ 240kvmm kabel	773,00
280029	F	SLS-1BN-C240	Kabelkontakt 800A LS BRUN 240kvmm kabel	773,00
280030	F	SLS-2BK-C240	Kabelkontakt 800A LS SVART 240kvmm kabel	773,00
280031	F	SLS-3GY-C240	Kabelkontakt 800A LS GRÅ 240kvmm kabel	773,00
280021	F	PP00173	Nyckel Powersafe	19,00
280120	F	SCP0096	Lock av gummi	112,00
280121	F	SCP0097	Lock av gummi	112,00

### Koaxialkontakter

162113	O	BNC 174 MV	BNC Kabelhane, 75 ohm, passar kabeldia. 2.7mm. ex. RGBY CD3	35,80
162118	Q	BNC 59 MV	BNC Kabelhane, 75 ohm	15,40

### RJ-45 modularplugg

RJ-45 modularplugg passande samtliga Eurocable Ethernetkabeltyper, passar även att montera med Neutrik NE8MC.



163102	F	SS-39100-008	Modularplugg RJ-45 passande samtlig Eurocable datakabel	13,60
990135	F	MONTRJ45	Arbetskostnad för montage RJ-45 med Neutrik NE8MC	175,00

**LINK/EuroCable** Kabel, paneler, kablage**eurocable®**

Link/Eurocable står för ett brett sortiment av hög kvalitet för audio/video och ljusapplikationer. Vi lagerför de flesta typerna, vid order av ej lagerförd vara är leveranstiden oftast 1-3 veckor.

Kolumn innan priset anger standardförpackning



LK6CAT6



LKSSA



LKAD1P1



LKCAt5e



LK04N25



LK04N7

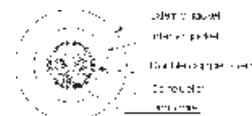
**Mikrofon- och installationskabel****Instrumentkabel**

Flexibel dubbelskärmad enkelledare för scenbruk

160053 o LK01N6S2 Instrumentkabel 6 mm dubbel skärm svart. 100 13,80

**Enparskabel audio**

**LK02N6S2,**  
Dubbelskärm  
för höga krav.



Välj alufolieskärmad 02N2A för ren installation, LK02N3R eller LK02x4.5 för patch. LK02N6E är vår flexibla standardmikrofonkabel, 02N6S2 är dubbelskärmad och utmärkt för scenbruk. Starquad LK04N6 för de högsta kraven.

160000	o	LK02N2A	Installationskabel 2.7 mm aluminiumfolieskärm med extra jordtråd, svart.	200	7,96
160230	o	LK02N3HF	Halogenfri installationskabel 3.5mm dia, 2x0.22kvmm folieskärm.	500	14,50
160002	o	LK02N3R	Installations och patchkabel 3.5 mm kopparskärm med jordtråd, svart.	200	11,10
160045	o	LK02N4.5	Mikrofon/patchkabel 4.5mm kopparskärm med jordtråd, svart.	200	12,20
160046	o	LK02B4.5	Mikrofon/patchkabel 4.5mm kopparskärm med jordtråd, blå.	200	12,20
160047	o	LK02G4.5	Mikrofon/patchkabel 4.5mm kopparskärm med jordtråd, grå.	200	12,20
160048	o	LK02R4.5	Mikrofon/patchkabel 4.5mm kopparskärm med jordtråd, röd.	200	12,20
160049	o	LK02V4.5	Mikrofon/patchkabel 4.5mm kopparskärm med jordtråd, grön.	200	12,20
160050	o	LK02Y4.5	Mikrofon/patchkabel 4.5mm kopparskärm med jordtråd, gul.	200	12,20
160030	o	LK02N6E	Mikrofonkabel 6mm kopparskärm, svart.	100	12,50
160036	o	LK02N6E-500	Mikrofonkabel 6mm LK02N2E 500m bulk, per m.	500	11,10
160034	o	LK02B6E	Mikrofonkabel 6mm kopparskärm, blå.	100	12,60
160035	o	LK02G6E	Mikrofonkabel 6mm kopparskärm, grå.	100	12,60
160031	o	LK02R6E	Mikrofonkabel 6mm kopparskärm, röd.	100	12,60
160032	o	LK02V6E	Mikrofonkabel 6mm kopparskärm, grön.	100	12,60
160033	o	LK02Y6E	Mikrofonkabel 6mm kopparskärm, gul.	100	12,60
160006	o	LK02N6S2	Mikrofonkabel 6mm dubbelskärmad med jordtråd, svart.	100	18,10
160004	o	LK04N7	Mikrofonkabel StarQuad 7mm dubbelskärmad med jordtråd, svart.	100	24,30
160028	o	LK04N7-500	Mikrofonkabel StarQuad 7mm bulk hel 500m trumma per m.	500	21,60

**AES/EBU**

Enparskabel för digitala signaler, vågledare med 110ohm impedans.

160068	o	LKD2N4.5	AES/EBU audio Kabel 5 mm skärm med drain wire, svart	100	15,40
160005	o	LKD2N6S2	AES/EBU audio Kabel 6 mm dubbel skärm med drain wire, svart	100	22,70

För utförlig information om Link och **eurocable®** se våra separata kataloger med data på samtliga produkter.

Den femte kolumnen i listan avser kabellängd i obruten standardförpackning.

## Multikabel

### LKSSS Extra tålig och flexibel multikabel för scenbruk med extra skärm och förstärkning.

160124	F	LKSSS04C	Multikabel 4 par. YD 10.5mm.	500	73,00
160011	F	LKSSS08C	Multikabel 8 par. YD 13.5mm.	500	122,00
160019	F	LKSSS12C	Multikabel 12 par. YD 15mm.	200	162,00
160020	F	LKSSS16C	Multikabel 16 par. YD 17.8mm.	200	206,00
160021	F	LKSSS24C	Multikabel 24 par. YD 21.2mm.	200	306,00
160023	F	LKSSS32C	Multikabel 32 par. YD 23.8mm.	200	387,00
160024	F	LKSSS40C	Multikabel 40 par. YD 25.7mm.	200	454,00
160026	F	LKSSS48C	Multikabel 48 par. YD 28.5mm.	200	534,00

### LKSSAD Multikabel AES/EBU

Kabel för digitala signaler, vågledare med 110ohm impedans. Ledare AWG26

160093	F	LKSSAD02C	AES/EBU digital Multikabel 2 par. YD 11.3mm.	500	26,00
160094	F	LKSSAD04C	AES/EBU digital Multikabel 4 par. YD 12mm.	500	40,00
160095	F	LKSSAD08C	AES/EBU digital Multikabel 8 par. YD 16.3mm.	500	66,00
160025	F	LKSSAD12C	AES/EBU digital multikabel 12 par. YD 19.2mm.	500	91,00
160096	F	LKSSAD16C	AES/EBU digital multikabel 16 par. YD 21.5mm.	500	127,00
160097	F	LKSSAD24C	AES/EBU digital multikabel 24 par. YD 26.4mm.	200	184,00

### LKSS Multikabel extra flexibel, individuellt skärmdade och nummermärkta par. Ytterhölje PVC inner XLPE

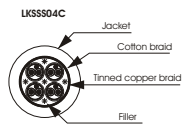
160009	F	LKSS02C	multikabel 2 par. YD 8.2mm.	500	33,00
160064	F	LKSS04C	Multikabel 4 par. YD 9.8mm.	500	52,00
160010	F	LKSS08C	Multikabel 8 par. YD 13mm.	500	95,00
160077	F	LKSS12C	Multikabel 12 par. YD 15.2mm.	500	135,00
160012	F	LKSS16C	Multikabel 16 par. YD 17mm.	200	176,00
160078	F	LKSS20C	Multikabel 20 par. YD 19.2mm.	200	218,00
160013	F	LKSS24C	Multikabel 24 par. YD 21mm.	200	262,00
160014	F	LKSS28C	Multikabel 28 par. YD 22.2mm.	200	293,00
160015	F	LKSS32C	Multikabel 32 par. YD 23.5mm.	200	332,00
160016	F	LKSS40C	Multikabel 40 par. YD 25.2mm.	200	409,00
160017	F	LKSS48C	Multikabel 48 par. YD 27.8mm.	200	481,00

### LKSSA Multikabel för installation med aluminiumskärm och nummer- och färgkodade par

160056	F	LKSSA02C	multikabel 2 par. YD 8.2mm.	500	21,00
160069	F	LKSSA04C	Multikabel 4 par. YD 9.4mm.	500	31,00
160070	F	LKSSA08C	Multikabel 8 par. YD 12.2mm.	500	56,00
160071	F	LKSSA12C	Multikabel 12 par. YD 14.6mm.	500	79,00
160022	F	LKSSA16C	Multikabel 16 par. YD 16.8mm.	500	104,00
160072	F	LKSSA20C	Multikabel 20 par. YD 18.2mm.	200	131,00
160055	F	LKSSA24C	Multikabel 24 par. YD 20mm.	200	158,00
160073	F	LKSSA28C	Multikabel 28 par. YD 22.2mm.	200	186,00
160074	F	LKSSA32C	Multikabel 32 par. YD 23mm.	200	205,00
160075	F	LKSSA40C	Multikabel 40 par. YD 25mm.	200	258,00
160076	F	LKSSA48C	Multikabel 48 par. YD 27.4mm.	200	294,00
16	F	LKSSA56C	Multikabel 56 par.	200	349,00
16	F	LKSSA64C	Multikabel 64 par.	200	404,00

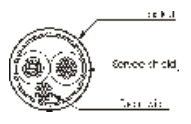
### LKSSQ Multikabel StarQuad

16	F	LKSSQ08C	Multikabel StarQuad 8 par 4x24AWG	200	194,00
----	---	----------	-----------------------------------	-----	--------




**LKSSS - Extra tålig**

Electrical characteristics		
D.C.R. (ohm/100m)	Cond. loop	< 9
	Shield	< 3.5
Cap. of 1 KHz (pF/m)	C0	80
	C1	160
Nom. Imp. (Ohm/100m)		450
Att. of 1 KHz (dB/100m)		0.45
Inductance (µH/100m)		< 60
Electrostatic noise (mV)		2.5



**LKSS - Extra flexibel**

Electrical characteristics		
D.C.R. (ohm/100m)	Cond. loop	< 9
	Shield	< 3.5
Cap. of 1 KHz (pF/m)	C0	80
	C1	160
Nom. Imp. (Ohm/100m)		450
Att. of 1 KHz (dB/100m)		0.45
Inductance (µH/100m)		< 60
Electrostatic noise (mV)		2.5



**LKSSA/HFSSA - Installation**

Electrical characteristics - Single pair		
D.C.R. (ohm/100m)	Cond.	9
	Shield	8.5
Cap. of 1 KHz (pF/m)	C0	100
	C1	140
Nom. Imp. of 1 KHz (ohm/100m)		50
Att. of 1 Mhz (dB/100m)		4.3
Inductance (µH/100m)		32,1

## LKHFSSA Halogenfri och flamsäker multikabel IEC332:1, 754:1, folieskärmd, 0.22kvmm ledare

Många nyinstallationer idag kräver man att fast förlagd kabel skall uppfylla vissa normer för att minska risken för giftig rök vid brand. LKHFSSA är **helt halogenfri** och uppfyller kraven enligt IEC332.1 samt IEC 754.1 och är därmed godkänd för installation vid nybyggnad. Uppbyggd med mylar/folieskärm, ledare 0.22kvmm (AWG24). Separat jordledare för varje par och varje par är märkt i klartext med nummer.

160231	o	LKHFSSA04	Multikabel installation, 4 par. Yd 8.5mm	500	56,00
160232	o	LKHFSSA08	Multikabel installation, 8 par. Yd 11.5mm	500	108,00
160233	o	LKHFSSA12	Multikabel installation, 12 par. Yd 14.2mm	500	147,00
160234	o	LKHFSSA16	Multikabel installation, 16 par. Yd 15.7mm	500	185,00
160235	o	LKHFSSA24	Multikabel installation, 24 par. Yd 19.8mm	200	291,00

### Strumpa för kabelpiskor

290327	H	Pliosil kabelstrumpa TCP-4 i svart nylon för tillverkning av kabelpiskor.	15,20
290328	H	Pliosil kabelstrumpa TCP-4 i grå nylon för tillverkning av kabelpiskor.	13,70

## Högtalarkabel

General information	04N25	04N40	06N25	06N40	08N25	08N40
PVC / O.D. (mm)	11.2	13.7	13.7	16.2	14.9	17.7
Norm. thick (mm)	1.4	1.6	1.5	1.6	1.4	1.6
Weight (Kg/100m)	21.0	34.4	33.6	48.8	38.5	60.4
Oper. temp ( °C)	-20 +80	-20 +80	-20 +80	-20 +80	-20 +80	-20 +80
Standard reel (m)		200	200	200	200	

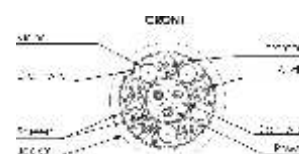
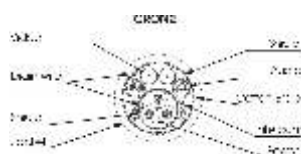


Mycket flexibel högtalarkabel med bra data. Kabeln (utom 100116) är flamsäker enligt CEI 20-22 II samt IEC 332.3 cat C. Uppbyggd med 80x0.2(2.5kvmm) och 128x0.2 (4.0kvmm).

160079	o	LK02N15	Dubbelisolerad 2x1.5kvmm. YD 8mm.	100	19,00
160065	o	LK02N25	Dubbelisolerad 2x2.5kvmm YD 9.2mm.	100	29,00
160042	o	LK02N40	Dubbelisolerad 2x4.0kvmm. YD 11.5mm.	100	47,00
160041	o	LK04N25	Högtalarkabel mångledare 4x2.5kvmm. YD 11mm.	200	52,00
160048	o	LK04N25-B	Högtalarkabel 4x2.5kvmm bulk. Säljes endast på hel 500m trumma	500	48,00
160080	o	LK04N40	Högtalarkabel mångledare 4x4.0kvmm. YD 13.2mm.	200	88,00
160044	o	LK06N25	Högtalarkabel mångledare 6x2.5kvmm. YD 14.2mm.	200	84,00
160088	o	LK06N40	Högtalarkabel mångledare 6x4.0kvmm. YD 15.5mm.	200	130,00
160043	o	LK08N25	Högtalarkabel mångledare 8x2.5kvmm. YD 16mm.	200	116,00
160125	o	LK08N40	Högtalarkabel mångledare 8x4.0kvmm. YD 19.5mm.	200	172,00
100116	o	9975	Flat enkelisolerad 2x2.5 vit för installation	100	22,00
100117	o	9974	Flat enkelisolerad 2x1.5 vit för installation	200	15,00
100118	o	9975B	Flat enkelisolerad 2x2.5 svart för installation	100	18,00

## Multifunktion/ENG

160724	o	LKCRON1	ENG-kabel 4 video 75 ohm, 6 bal. audio, 4 intercom pairs, kraft 3x1.5 kvmm	200	325,00
160725	o	LKCRON2	ENG-kabel 2 video 75 ohm, 2 bal. audio, 3 intercom pairs, kraft 3x1.5 kvmm	200	227,00
16	o	LKA8V6P1	ENG-kabel 6 video, 8 audio, kraft 3x1.5 kvmm	200	363,00



Multifunktionskabel speciellt framtagen för ENG-bruk. Innehåller samtliga ledare som krävs, strömförsörjning, ljud, video samt interkom. Link tillverkar även kompletta lösningar med färdiga paneler och kontakter uppbyggda runt denna kabel.

**DMX**

General data	General characteristics			Jacket		Shield		Conductor			
	O.D.	Standard roots	Weight	Material	Wall Thick.	Material	Coverage	By	Shield	Area	Distal. O.D.
Code	mm	mm	Kg x 100m		mm		%			mm <sup>2</sup> / AWG	mm
CVS LKDMX S	5.50	200	2,90	PVC	0,85	First: Aluminium/Mylar foil Second: *Tinned copper	100 + 75	2	7x0,20	0,21 / 24	1,00
CVS LKDMX D	7.80		7,50		1,75			2x2			
CVS LKDMX CC	7.80		11,50	Flame Retardant	1,00	Aluminium/Mylar foil	100	Data: 1 Power: 1	Data: 7x0,20	Data: 0,22/24	Data: 1,6
CVS LK DMX 04	14.00	500	22,20	PVC	1,20	First: Aluminium/Alkylcellulose foil Second: shielded *tinned copper	100 + 80	5	7x0,20	0,22 / 24	1,50
	Op. Temp. -50° +70°					*Braid shield			Annealing tinned copper, flame retardant polyethylene insulation		

160060	o	LKDMX S	DMX kabel 1 par YD 5.5mm.	200	18,40
160057	o	LKDMX S-1000	DMXS bulk 1000 meter	200	16,70
160083	o	LKDMX D	DMX kabel 2 par YD 7.8mm.	200	29,00
160066	o	LKDMX 4	DMX kabel 4 par	200	95,00
160062	o	LKDMX CC	1 DMX par och 2 ledare för färgväxlare.	200	45,00

**Audio/AES/EBU/DMX + Kraft**

160063	o	LKAD1P1	1par för audio, AES/EBU eller DMX samt kraft 3x1.5 kvmm, extra kraftig	200	81,00
160061	o	LKAD2P1	2par för audio, AES/EBU eller DMX samt kraft 3x1.5 kvmm	200	92,00
160067	o	LKSPKAL1	1par för balanserad audio eller DMX samt kraft 3x1.5 kvmm 9.8mm	200	59,00
160090	o	LKSPKAL2	1par för balanserad audio eller DMX samt kraft 3x2.5 kvmm	200	75,00
16	o	LKSPKAL4	2par för balanserad audio eller DMX samt kraft 3x2.5 kvmm	200	80,00

**Dat kabel**

LK Ethernetkabel för scenbruk. Flexibel men ändå tålig i bästa Link-tradition. Passande kontakt se 163102 sid.43

163003	o	LKCAT5e	Flexibel Ethernet UTP (oskärmad) CAT 5e för scenbruk, enkeltrådiga ledare.	304	25,00
163006	o	LKCAT5e P	Flexibel Ethernet UTP (oskärmad) CAT 5e patchkabel för scenbruk.	304	30,00
163007	o	LKCAT5e SFP	Flexibel Ethernet STP (skärmad) CAT 5e patchkabel för scenbruk.	304	32,00
163020	o	LKCAT6 S	Flexibel Ethernet STP (skärmad) CAT 6 för scenbruk.	304	42,00
163005	o	LKCAT6	Flexibel Ethernet UTP (oskärmad) CAT6 för scenbruk.	304	29,00
163008	o	LK6CAT6	Ethernet multikabel flexibel 6x Ethernet UTP (skärmad) CAT6 för scenbruk.	304	263,00

**Hybridkabel Data / AES / Analog /Kraft**

163009	o	LK2CAT6AD2	Hybridkabel 2st CAT6 2 par AES/EBU eller analog audio. Dia=17mm	152	145,00
163019	o	LKSPKAL12/3/2C6A2	Ethernet multikabel 2xAudio, 2xEthernet CAT6 samt 3x3.5 kraftmatning	152	218,00

**Videokabel**

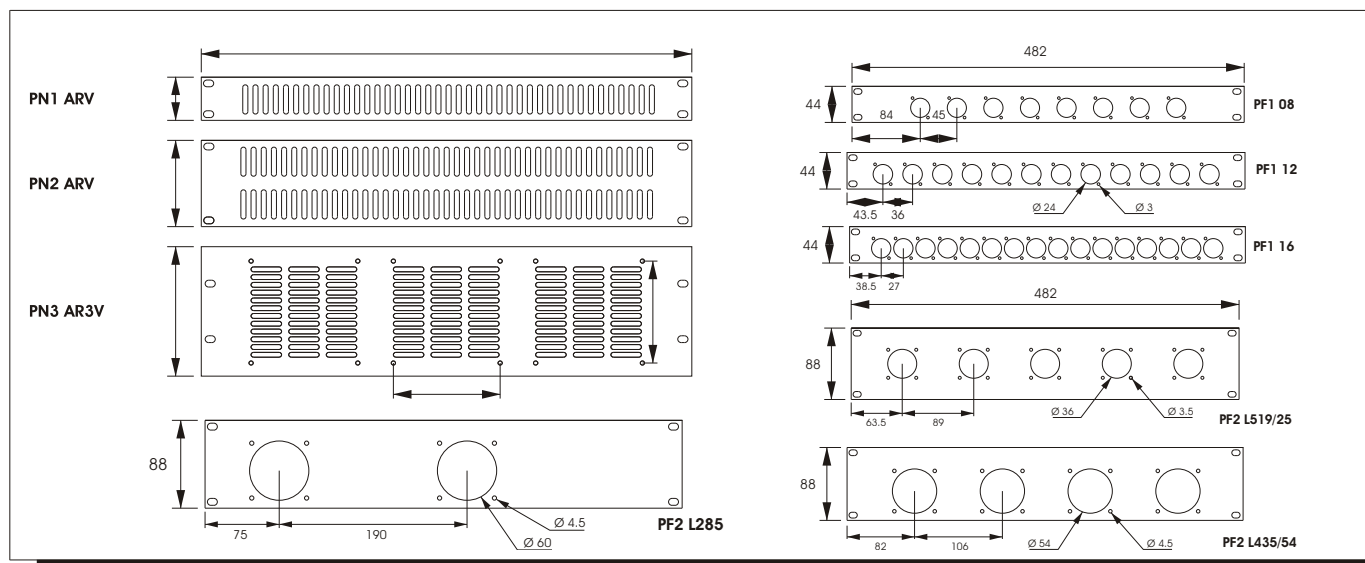
163400	F	RG59P1.0	Patchkabel RG-59 BNC 1.0m		40,00
163401	F	RG59P1.5	Patchkabel RG-59 BNC 1.5m		43,00
160700	o	LKRG58C17	Koaxialkabel RG 58 MIL C17 50 ohm	1000	10,10
160701	o	LKRG59C17	Koaxialkabel RG 59 MIL C17 75ohm	1000	10,70
160236	o	RG59HF	Dubbelskärmad lågförlustkoax RG59. Halogenfri och flamsäker enligt IEC332.3/754.1 Yd 6.2mm	1000	46,00
160708	o	LKA2V5	SVHS kabel med 5 koax 75ohm och 2 audiopar YD 10.8 mm	500	107,00
160709	o	LKSVHS	Kabel med två koax 75 ohm för S-VHS	500	27,00
16	o	LKSVGA	Kabel med 5 koax 75 ohm + 4 26AWG	500	88,00
160710	o	LKRGBD3	Kabel med 3x75 ohm coax, insulated med RGB jacketing O.D. 7.6 mm	500	50,00
160711	o	LKRGBYD3	Kabel med 4x75 ohm coax, insulated med RGB jacketing O.D. 8.5 mm	500	62,00
160712	o	LKRGBYCD3	Kabel med 5x75 ohm coax, insulated med RGB jacketing O.D. 9.2 mm	500	71,00
160713	o	LKTRIA08	Triaxial Kabel 75 ohm O.D. 8 mm	1000	59,00
160714	o	LKTRIA11	Triaxial Kabel 75 ohm O.D. 11 mm	1000	102,00

**Kabeltrummor, se slutet av katalogen för data.**

160800	F	AVAX100	Kabeltrumma in thermoplastic material O.D. 264 mm med broms		590,00
100700	F	AVIT300.RM	Kabeltrumma in thermoplastic material O.D. 300 mm med broms		1 260,00
160803	F	AVHD260	Kabeltrumma av stål med dubbla spår O.D. 400 mm, bredd 260 med broms		4 280,00
160804	F	AVHD350	Kabeltrumma av stål med dubbla spår O.D. 400 mm, bredd 350 med broms		4 280,00
160805	F	AVHD500	Kabeltrumma av stål med dubbla spår O.D. 400 mm, bredd 500 med broms		4 960,00
160820	F	AVHD600	Kabeltrumma av stål med dubbla spår O.D. 400 mm, bredd 600 med broms.		6 370,00
			Rymmer upp till 100m 48/56/64-parskabel.		
160808	F	AVKOMB SO	Sidolock för AV SP80 /AV SK460		200,00

160809	F	AV KOMB450	Sidolock för AV SP450	470,00
160810	F	AV SC170	Fläns för sidomontage AV SP380 och AV SK460	280,00
160811	F	AV SK460	Kabeltrumma av stål med stativ YD 460mm med broms	3 530,00
160822	F	AV GT450.OF	Kabeltrumma av gummi, svart. YD460mm	2 240,00
160812	F	AV SP380	Kabeltrumma av termoplast YD 385 mm. Stativ av stål med broms	1 390,00
160813	F	AV SP450	Kabeltrumma av termoplast YD 445 mm. Stativ av stål med broms	1 990,00
160819	F	AV MN	Vev till HD260, 350/500	200,00
160801	F	AV FS350	Kardborreband för säkring av kabel på trumma 80 cm	230,00
160802	F	AV FS500	Kardborreband för säkring av kabel på trumma 90 cm	300,00
160814	F	PF AV1X04	Sidopanel för AX100, 4XLR	380,00
160815	F	PF AV2X12	Sidopanel för SP380/AV360 12 XLR	380,00
160816	F	PF AV3X24	Sidopanel för SP450 24XLR	790,00

## Racktillbehör



### Paneler

160210	G	PN1 AR	Förstärkt blank panel - 1HE	111,00
160214	G	PN1 ARV	Ventilationspanel - 1HE	201,00
160211	G	PN2 AR	Förstärkt blank panel - 2HE	148,00
160213	G	PN2 ARV	Ventilationspanel - 2HE	235,00
160212	G	PN3 AR	Förstärkt blank panel - 3HE	210,00
160227	G	PN3 ARV	Ventilationspanel - 3HE	205,00
160229	G	PN4 AR	Förstärkt blank panel - 4HE	214,00
160225	G	PN5 AR	Förstärkt blank panel - 5HE	267,00
160228	G	PN6 AR	Förstärkt blank panel - 6HE	308,00
160221	G	PF BNC	Adapter plate BNC - "D" Series	12,60
160307	G	PF D	Täckplatta för "D" serie hål (chassi XLR)	10,50
160218	G	PF TP 19/25	Täckplatta för LK19/25 hål	37,00
160219	G	PF TP 35/54	Täckplatta för LK35/54 hål	44,00
160220	G	PF TP 85/150	Täckplatta för LK85/150 hål	50,00
160216	G	PF1 00T	Panel 1HE, no holes, tiebar	138,00
160304	G	PF1 08T	Panel 1HE for 8 XLRs "D" Series med tie bar	243,00
160305	G	PF1 12T	Panel 1HE for 12 XLRs "D" Series Tiebar	246,00
160306	G	PF1 16T	Panel 1HE for 16 XLRs "D" Series med tie bar	246,00
160217	G	PF2 L285/150	Panel 2HE for 2 LK85/150	219,00
160314	G	PF2 L435/54	Panel 2HE for 4 LK35/54 or Socapex	234,00
160215	G	PF2 L519/25	Panel 2HE for 5 LK19/25	234,00
160201	G	PF2 VI	Panel 2HE for 24 DIN modules/8 Vimar sockets	192,00
160308	G	PF TB	Tie bar	93,00

### Box

160203	G	BOX P1 25	Stage box for 1HE panel, hål för LK25	627,00
160204	G	BOX P2 35/54	Stage box for 2 U panel, hål för LK35/54	653,00
160205	G	BOX P3 85/150	Stage box for 3 U panel, hål för LK85/150	727,00
160224	G	BOX P4 85/150	Stage box for 4HE panel, hål för LK85/150	757,00



BOX P1 19	1 U stage box, punched for LK19
BOX P1 25	1 U stage box, punched for LK25
BOX P2 35/54	2 U stage box, punched for LK35/54
BOX P3 85/150	3 U stage box, punched for LK85/150
BOX P4 85/150	4 U stage box, punched for LK85/150
PF TP 19/25	Lid for LK19/25 punching
PF TP 35/54	Lid for LK35/54 punching
PF TP 85/150	Lid for LK85/150 punching

PF1 08	1U panel for 8 "D" XLRs
PF1 08J	1U panel for 8 "D" XLRs + 8 Jacks
PF1 12	1U panel for 12 "D" XLRs
PF1 16	1U panel for 16 "D" XLRs
PF1 08T	1U panel for 8 "D" XLRs with tie bar
PF1 08JT	1U panel for 8 "D" XLRs + 8 Jacks + tie bar
PF1 12T	1U panel for 12 "D" XLRs + tie bar
PF1 16T	1U panel for 16 "D" XLRs + tie bar
PF D	Blanking plate for "D" Series punching
PF BNC	Adapter plate BNC - "D" Series
PF TB	Tie bar

PN1 A	1-unit blank panel
PN2 A	2-unit blank panel
PN3 A	3-unit blank panel
PN4 A	4-unit blank panel
PN5 A	5-unit blank panel
PN6 A	6-unit blank panel


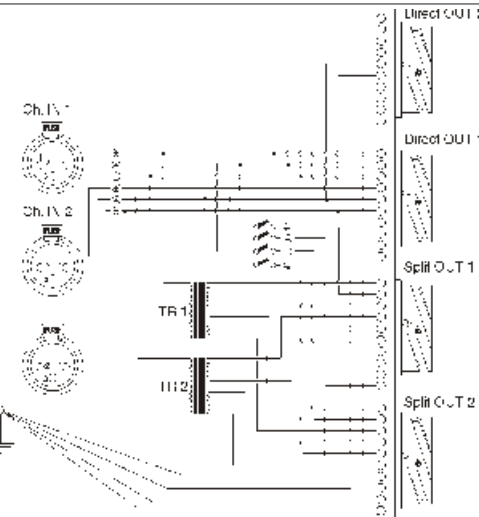
PN1 AR	1-unit reinforced blank panel
PN2 AR	2-unit reinforced blank panel
PN3 AR	3-unit reinforced blank panel
PN4 AR	4-unit reinforced blank panel
PN5 AR	5-unit reinforced blank panel
PN6 AR	6-unit reinforced blank panel

PF2 L519/25	2U panel for 5 LK19/25
PF2 L435/54	2U panel for 4 LK35/54 or Socapex
PF2 L285/150	2U panel for 2 LK85/150
PF TP 19/25	Lid for LK19/25 punching
PF TP 35/54	Lid for LK35/54 punching
PF TP 85	Lid for LK85/150 punching

**AD-serien distribution/Splitters**

**In/ut moduler 8 kanaler**

160612	G	AD 8 IN	Ingångsmodul 8 kanaler 1HE	2 000,00
160614	G	AD 8 OUT	Utgångsmodul 8 kanaler 1HE	1 530,00
160615	G	AD LINK	Modul för parallel anslutning av 3 flatkabelkontakter	380,00
160616	G	AD SPLIT II	Splitmodul med transformatorer och jordlyftar 8 IN/16+16 OUT 1HE	13 400,00
160625	G	AD FL 26 30	Flatkabel med kontakt, längd 30cm	90,00
160626	G	AD FL 26 40	Flatkabel med kontakt, längd 40cm	92,00
160627	G	AD FL 26 50	Flatkabel med kontakt, längd 50cm	93,00
160628	G	AD FL 26 70	Flatkabel med kontakt, längd 70cm	153,00
160629	G	AD FL 26 100	Flatkabel med kontakt, längd 100cm	158,00
160630	G	AD FL 26 150	Flatkabel med kontakt, längd 150cm	169,00

**In/ut moduler 12 kanaler**

160656	G	AD 12 IN	Ingångsmodul 12 kanaler 1HE	3 187,00
160657	G	AD 12 OUT	Utgångsmodul 12 kanaler 1HE	3 118,00
160658	G	AD 12 IN/SPL	Ingångsmodul 12 kanaler med trafospplit	23 375,00
160659	G	AD 12 IN/SPL-F	12ch. INPUTmodule with ADSplitter GroundLift+ PhoenixConnec.	23 860,00
160660	G	AD LINK 3PT40	Modulo x 3 PT40 in parallelo	608,00
160661	G	AD FL 40 30	Flatkabel med kontakt, längd 30cm	161,00
160662	G	AD FL 40 40	Flatkabel med kontakt, längd 40cm	174,00
160663	G	AD FL 40 50	Flatkabel med kontakt, längd 50cm	189,00
160664	G	AD FL 40 70	Flatkabel med kontakt, längd 70cm	239,00
160665	G	AD FL 40 100	Flatkabel med kontakt, längd 100cm	279,00

**Paneler med LK don**

160621	G	ADS DF 25 1	ADS 2HE panel + 1 LK 25 PCB panel hona	1 750,00
160667	G	ADS DF 25 2	ADS 2HE panel + 2 LK 25 PCB panel hona	3 050,00
160655	G	ADS DF 25 3	ADS 2HE panel + 3 LK 25 PCB panel hona	4 370,00
16	G	ADS DF 25 4	ADS 2HE panel + 4 LK 25 PCB panel hona	5 690,00
160668	G	ADS DF 25 5	ADS 2HE panel + 5 LK 25 PCB panel hona	7 010,00
16	G	ADS DM 25 1	ADS 2HE panel + 1 LK 25 PCB panel hane	1 230,00
16	G	ADS DM 25 2	ADS 2HE panel + 2 LK 25 PCB panel hane	2 010,00
160617	G	ADS DM 25 3	ADS 2HE panel + 3 LK 25 PCB panel hane	2 010,00
16	G	ADS DM 25 5	ADS 2HE panel + 5 LK 25 PCB panel hane	7 000,00
160654	G	ADS DM 54 1	ADS 2HE panel + 1 LK 54 PCB panel hane	1 920,00
160619	G	ADS DM 54 2	ADS 2HE panel + 2 LK 54 PCB panel hane	3 410,00
160637	G	ADS DM 85 1	ADS 2HE panel + 1 LK 85 PCB panel hane	2 660,00
160620	G	ADS DM 85 2	ADS 2HE panel + 2 LK 85 PCB panel hane	4 690,00
160636	G	ADS DM 150 148	ADS 2HE panel + 1 LK 150 PCB panel hane 48 ch.	4 020,00
160622	G	ADS DM 150 248	ADS 2HE panel + 2 LK 150 PCB panel hane 48 ch.	8 690,00
16	G	ADS DM 200 164	ADS 2HE panel + 1 LK 200 PCB panel hane 64 ch.	10 100,00
160642	G	ADS DM 200 264	ADS 2HE panel + 2 LK 200 PCB panel hane 64 ch.	19 760,00

**Stagebox ADS BP. Andra kabellängder finns som beställningsvara**

ADS BP 08XX



ADS BPLK08



ADS BP1 25MD

160624	G	ADS BP1 25MD	Stagebox ADS 1HE box med LK 25 hane för AD 8 IN/OUT (ingår ej)	1 630,00
160638	G	ADS BP1 25FD	Stagebox ADS 1HE box med LK 25 hona för AD 8 IN/OUT (ingår ej)	2 140,00
160	G	ADS BP2 54MD	Stagebox ADS 1HE box med LK 54 hane	2 370,00
160631	G	ADS BP LK08	8-kanalers stagebox med monterad LK25MP	2 550,00
160652	G	ADS BP LK12	12-kanalers stagebox med monterad LK37MP	3 540,00
16	G	ADS BP LK16	16-kanalers stagebox med monterad LK37MP	4 860,00
16	G	ADS BP LK20	20-kanalers stagebox med monterad LK85MP	6 020,00
16	G	ADS BP LK24	24-kanalers stagebox med monterad LK85MP	6 850,00
160632	G	ADS BP 08 05	8-kanalers stagebox med fast kabel 5m med LK25MV	3 500,00
160633	G	ADS BP 08 10	8-kanalers stagebox med fast kabel 10m med LK25MV	3 960,00
160634	G	ADS BP 08 15	8-kanalers stagebox med fast kabel 15m med LK25MV	4 440,00
160635	G	ADS BP 08 20	8-kanalers stagebox med fast kabel 20m med LK25MV	4 920,00
160643	G	ADS BP 08 05MX	8-kanalers stagebox med fast kabel 5m till XLR hane	2 880,00
160644	G	ADS BP 08 10MX	8-kanalers stagebox med fast kabel 10m till XLR hane	3 480,00
160645	G	ADS BP 08 15MX	8-kanalers stagebox med fast kabel 15m till XLR hane	3 680,00
160646	G	ADS BP 08 20MX	8-kanalers stagebox med fast kabel 20m till XLR hane	3 880,00
160647	G	ADS BP 12 05	ADS box 12 IN, LK 37MV, 5 m kabel	4 850,00
160648	G	ADS BP 12 10	ADS box 12 IN, LK 37MV, 10 m kabel	5 530,00
160649	G	ADS BP 12 15	ADS box 12 IN, LK 37MV, 15 m kabel	6 200,00
160653	G	ADS BP 12 20	ADS box 12 IN, LK 37MV, 20 m kabel	6 880,00
160639	G	CKK	Kabel LK25FV-LK25FV med 10m LKSS08C	3 680,00
160640	G	CKK	Kabel LK25FV-LK25FV med 15m LKSS08C	4 180,00
160641	G	CKK	Kabel LK25FV-LK25FV med 20m LKSS08C	4 480,00

## Jackväxlar

Audio Accessories tillverkar jackfält av högsta kvalitet. Skräddarsydda varianter kan fås efter önskemål.



**audio accessories**  
audio-line



220300	F	WDBP-9615-SH	Mini SHORTI Quick-Switch DB-25	11 010,00
220090	F	AA 112A/Type3	2x20 1/4" jackväxel ej normaliserad 1HE	2 360,00
220	F	AA 212A/Type1	2x24 1/4" jackväxel normaliserad, stereopar	3 300,00
220	F	AA 212A/Type2	2x24 1/4" jackväxel halv-normaliserad, stereopar	2 920,00
220	F	AA 212A/Type3	2x24 1/4" jackväxel standard, stereopar	2 540,00
220	F	AA 312A/Type1	2x24 1/4" jackväxel normaliserad	3 310,00
220103	F	AA 312A/Type2	2x24 1/4" jackväxel halv-normaliserad	2 920,00
220115	F	AA 312A/Type3	2x24 1/4" jackväxel standard	2 450,00
220	F	AA 612A/Type1	2x26 1/4" jackväxel normaliserad 1U	3 220,00
220	F	AA 612A/Type2	2x26 1/4" jackväxel halv-normaliserad 1U	2 830,00
220	F	AA 612A/Type3	2x26 1/4" jackväxel standard 1U	2 410,00
220	F	AA 32P-12A/T1	2x32/8" jackväxel normaliserad	3 730,00
220	F	AA 32P-12A/T2	2x32 1/8" jackväxel halv-normaliserad	2 990,00
220	F	AA 32P-12A/T3	2x32 1/8" jackväxel standard 1U	2 310,00
220	F	AA 48P-12A/T1	2x48 1/8" jackväxel normaliserad	4 730,00
220119	F	AA 48P-12A/T2	2x48 1/8" jackväxel halv-normaliserad	4 200,00
220109	F	AA 48P-12A/T3	2x48 1/8" jackväxel standard 1HE	3 690,00
220220	F	TTB18	Patch cord 18" svart	233,00

### Patchbays video Link

16	Q	EC V232S	Videopatch 2x32 1HE	14 424,00
16	Q	EC V 124 S	Video Patch-bay 1RU 2x 24 standard step 16mm	7 519,00
16	Q	EC V 126 S	Video Patch-bay 1RU 2x 26 standard step 16mm	8 084,00
16	Q	EC V216 S	Video Patch-bay 2RU 2x 16 standard step 16mm	5 369,00
16	Q	EC V224 S	Video Patch-bay 2RU 2x 24 standard step 16 mm	7 519,00
16	Q	EC V226 S	Video Patch-bay 2RU 2x 26 standard step 16 mm	8 084,00

## Rackbelysning

### LittLite

161800	Z	LT 12G HI	Littlite, 12" cm, med BNC connector	518,00
161802	Z	LT 12P HI	Littlite, 12" cm, med skruv-fixed attachment	431,00
161803	Z	LT 12X HI	Littlite, 12" cm, med XLR connector	595,00
161804	Z	LT 12X4 HI	Littlite, 12" cm, med 4-pol XLR connector	778,00
161805	Z	LT 12XR HI	Littlite, 12" cm, med 3-pol vinklad XLR	734,00
161806	Z	LT 12XR4 HI	Littlite, 12" cm, med 4-pol vinklad XLR	932,00
161807	Z	LT 18G HI	Littlite, 18" cm, med BNC connector	545,00
161808	Z	LT 18P HI	Littlite, 18" cm, med skruv-fixed attachment	458,00
161809	Z	LT 18X HI	Littlite, 18" cm, med 3-pol XLR connector	626,00
161811	Z	LT 18X4 HI	Littlite, 18" cm, med 4-pol XLR connector	809,00
161812	Z	LT 18XR4 HI	Littlite, 18" cm, med 4-pol 90 degr. XLR connector	962,00
161815	Z	LT CF	Bulb protection filter	47,00
161817	Z	LT DM	Dimmer Rheostat medout switch	142,00
161818	Z	LT EXF	Euro-Plug power transformer	266,00
161819	Z	LT HTC	High Tension Clamp	121,00
161820	Z	LT L312A	Littlite, 12" cm, med dimmer and base	660,00
161821	Z	LT L318A	Littlite, 18" cm, med dimmer and base	660,00
161823	Z	LT PS	Chassis BNC connector for G Series	67,00
161824	Q	LT Q5	Glödlampa halogen 12V 5W f. LittLite	47,00
161801	Z	LT RL10 DE	19" rackmount panel med 2 lamps 12V	2 170,00
161826	Z	LT RL10 SE	19" rackmount panel med 1 lamp 12V	1 480,00
161810	Z	LT SC	Gooseneck fixing Clip	44,00
161825	Z	LT WB	Weighted metal base for L Series	188,00
161827	O	LT KIT O	Kit med 12st O-ringar för Littlite	60,00

**LittLite**

## Case

### Midas mixerbord



110605	B	CASE240E	Flightcase för Venice 240 med kabellåda exkl. hjul	5,850.00
110609	B	CASE240H	Flightcase för Venice 240 med kabellåda inkl. hjul	6,810.00
110606	B	CASE320	Flightcase för Venice 320 med kabellåda, inkl. hjul	7,500.00
110610	B	CASE160	Flightcase för Venice 160 med kabellåda.	5,470.00
100201	B	CASEV400	Flightcase för Verona/Siena 400 med kabellåda och hjul	12,030.00

### Nexo högtalare

100220	B	CASE-PS8X2	Flightcase för 2st PS8	2,430.00
100221	B	CASE-PS10X2	Flightcase för 2st PS10 inkl hjul	3,950.00
100222	B	CASE-PS15X2	Flightcase för 2st PS15 inkl hjul	6,220.00
100223	B	CASE-PS15UMX 2	Flightcase för 2st PS15UM (monitor) inkl hjul	6,220.00
100225	B	CASE-LS400	Flightcase för 1x LS400	3,520.00
100226	B	CASE-LS500	Flightcase för 1x LS500	3,840.00
100227	B	CASE-LS1200	Flightcase för 1x LS1200	5,310.00
100240	B	CASE-S1230	Flightcase för 2x Geo-S1230 inkl. hjul	5,850.00
100246	B	CASE-S1210	Flightcase för 2x Geo-S1210 inkl. hjul	5,850.00
100244	B	CASE-S12X	Flightcase för 2x Geo-S12 + XBOW inkl. hjul	5,850.00
100242	B	CASE-3S12	Flightcase för 3x Geo-S12 inkl. hjul och hjulkoppar	7,730.00
100245	B	CASE-S12L	Flightcase för 2x Geo-S12 liggande inkl. hjul	6,990.00
1002	B	CASE-4S8	Flightcase för 4x Geo-S8 liggande inkl. hjul	7,430.00
100248	B	CASE-2XRS-15	Flightcase för 2x RS-15 inkl. hjul	9,190.00
100229	B	PS-WHEEL-BK	Tillägg bromsade hjul, per par	130.00
100230	B	OPT-2	Hjulkoppar 4st	200.00



**Rack**

---

100233	B	<i>CASE-RKE3</i>	Ekonomirack 3HE med handtag i topp, djup mellan rackvinklar 400mm	2,200.00
100234	B	<i>CASE-RKE4</i>	Ekonomirack 4HE med handtag på sidan, djup mellan rackvinklar 400mm	2,110.00
100246	B	<i>CASE-RKE5</i>	Ekonomirack 5HE med handtag på sidan, djup mellan rackvinklar 400mm	2,350.00
100239	B	<i>CASE-RKE6</i>	Ekonomirack 6HE med handtag på sidan, djup mellan rackvinklar 400mm	2,490.00
100247	B	<i>CASE-RKE8</i>	Ekonomirack 8HE med handtag på sidan, djup mellan rackvinklar 400mm	2,530.00
100238	B	<i>CASE-RKE8-300</i>	Ekonomirack 8HE med handtag på sidan, djup mellan rackvinklar 300mm	2,490.00
100250	B	<i>AMPRACKNX</i>	Case för NXAMP 4HE	3,250.00
100231	B	<i>AMPRACK7</i>	Rackvagn 7HE för Camco Vortex förstärkare	4,130.00
100235	B	<i>AMPRACK8V</i>	Rackvagn 8HE med hjul för Camco Vortex	5,450.00
100236	B	<i>AMPRACK12V</i>	Rackvagn 12HE med hjul för Camco Vortex	6,390.00
100232	B	<i>AMPRACK14V</i>	Rackvagn 14HE med hjul för Camco Vortex, dämpad stålram	12,240.00
100241	B	<i>AMPRACK8V</i>	Rackvagn 8HE med hjul för Camco Tecton	5,680.00
100301	B	<i>SBR16-400</i>	Rack 16HE med hjul för stagebox	5,430.00

**VMB Stativ**

---

101101	D	TL-A220	Lyftstativ för PA, max 220kg, max höjd 5.5m	27,000.00
101102	D	TL-A320	Lyftstativ för PA, max 320kg, max höjd 6m	36,700.00

**Outboard Electronics****Motorstyrningar****LV-serien motorstyrningar**

120113	E	LV4	Fyrkanals motorstyrning lågvolt (CM)	15,190.00
120100	E	LV6	Sexkanals motorstyrning lågvolt (CM)	19,480.00
120102	E	LV8	8-kanals motorstyrning lågvolt (CM)	23,060.00
120115	E	LV12	12-kanals motorstyrning lågvolt (CM)	33,790.00
120101	E	RC6	Handkontroll till LV-6 exkl kabel	4,020.00
120110	E	RC8	Handkontroll till LV-8 och DV8 exkl kabel	4,560.00
120116	E	RC12	Handkontroll till LV-12 exkl kabel	5,990.00
120105	E	RC16	Handkontroll 16 kanaler för 2x LV/DV-8	6,700.00
120117	E	RC6/8CABLE	Kabel 10 meter f. RC6/8	2,860.00
120108	E	RC16CABLE10	Kabel 10 meter f. RC12/16	4,650.00
120106	E	RC16SPLIT	Kabel för 2 LV8 till RC16	3,220.00
120111	E	LS3	Splitter Soccapex till CEE, LV-6	4,110.00
120112	E	LS4	Splitter Soccapex till CEE, LV-8	5,300.00

**DM-Serien direktstyrning**

120104	E	DV4	Fyrkanals motorstyrning	20,540.00
120109	E	RC4	Handkontroll till LV-4 och DV4 exkl. kabel	3,040.00
120114	E	RC4C	Kabel för RC4, 10 meter	2,060.00
120103	E	DV8	8-kanals motorstyrning	27,700.00
120107	E	DS4	Splitter Soccapex till CEE, DV-serien	3,500.00
120022	E	RC8CABLEM	Styrkabel RC8, per extra meter	107.00
120023	E	RC16CABLEM	Styrkabel RC16, per extra meter	143.00

**Tillbehör**

120012	E	RGO	Remote Go, fjärrstyrt tillslag	1,700.00
12	E	RGL	Remote Go Link, kopplar ihop kontrollers	380.00
120013	E	CSB	Splitter, Soccapex till 3 CEE-don, med hakfäste	4,110.00
120014	E	SMCS20	Multikabel med Soccapex, 20m. Övriga längder ppf.	3,020.00
120015	E	MCS	Kabelset för motor, röd 16A CEE, gul 16A CEE	2,110.00
120016	E	SLM	Smart Limit Module för inbyggnad i CM Lodestar	1,340.00
120017	E	SSP	Smart Safe Plus för inbyggnad i CM LOdestar	1,340.00
120018	E	CME	Optisk enkoder för enfas med XLR4 eller tvåfas med XLR6	1,340.00

**Testare**

120019	E	ET	Testar inbyggda enkoders	1,700.00
120020	E	PDTP	Fastestare inbyggd i 16A CEE-don röd	1,150.00
120021	E	MDTS	Riktningstestare för CM inbyggd i CEE-don, gul	1,150.00

**LTM****CM Lodestar**

LTM - Lift Turn Move - tillverkar motorstyrningar för underhållningsindustrin och lagerför ett brett sortiment av CM Lodestars samt riggingtillbehör.

Här finner du ett urval ur sortimentet.

**Small Frame****Lift Turn Move**

740001	B	FBKSC.DC4P	CM Lodestar F direktstyrd, 1/2 ton inverterad, 3-fas	13,780.00
740005	B	FBODYKITSC	CM Lodestar F lågvoltstyrning, 1/2 ton inverterad, 3-fas	16,160.00
740003	B	CMLC6.3	Monterad kätting för CM-F/B/C, per m. LV-modeller behöver en extra meter.	250.00

**Large Frame**

740002	B	LBODYKITDC4P	CM Lodestar L, 1 ton inverterad, 3-fas, direktstyrd	20,610.00
740021	B	LBODYKITSC	CM Lodestar L, 1 ton inverterad, 3-fas, lågvolt	23,950.00
74	B	RRBODYKITSC	CM Lodestar RR, 2 ton inverterad, 3-fas, lågvolt	29,790.00
740004	B	CMLC7.9	Kätting för CM-L/JJ/RR, per m.	320.00

**Prostar**

740013	B	CM250P415V	CM Prostar, 250kg 4m/min, 3-fas, 110V styrning	14,100.00
740012	B	CMLC4	Monterad kätting för Prostar per m.	217.00

**CM kättingpåsar**

740019	B	PSCBL	Kättingpåse Prostar kapacitet 50%=22m	478.00
740018	B	PSCBS	Kättingpåse Prostar kapacitet 50%=14m	438.00
740304	B	SSCB	Kättingpåse för inverterad F 260x360mm	724.00

**A.R.S kedjepåsar**

740007	B	ARS80-FR	Passar Lodestar F upp till 24 meter kätting	1,650.00
74	B	ARS150	Passar Lodestar F upp till 45 meter kätting	1,900.00
740302	B	ARSLF100	Passar Model L upp till 30 meter kätting	1,910.00
74	B	ARSLF150	Passar Model L upp till 45 meter kätting	2,130.00

**Flight case**

740102	B	CMFCS	Flightcase för 2 Lodestar F/B/C	7,940.00
74	B	CMFCSS	Flightcase för 1 Lodestar F/B/C	7,280.00
740100	B	CMFCLD	Flightcase för 2 Lodestar L/JJ/RR	10,810.00
740101	B	CMFCLS	Flightcase för 1 Lodestar L/JJ/RR	8,070.00
74	B	CMFC4P	Flightcase för 4 Prostar	7,990.00
74	B	CMFC2P	Flightcase för 2 Prostar	6,970.00

**Guardian Motorstyrningar**

740400	E	BFC4LV	Brief case type 4ch. LV inkl remote start/stop	17,430.00
740401	E	GSCP	Manöverhandtag - Pickle - med gult CEE-don	700.00
740402	E	GSCP2	Manöverhandtag - Pickle - två kanaler A/AB/B omkopplingsbar	3,190.00
740403	E	CST	Testare för manöverhandtag, gult 4-pol CEE-don	890.00





**Information, kopplingsanvisningar mm.****LK-don, inkopplingsanvisning****LK Connectors Standard Wiring**

Technical Data

Ch. 48 = LK 150			
Ch.	+	-	G
1	1	2	3
2	5	6	7
3	8	9	10
4	11	12	13
5	14	15	16
6	17	18	19
7	21	22	23
8	24	25	26
9	27	28	29
10	20	30	31
11	32	33	34
12	35	36	37
13	38	39	40
14	41	42	43
15	44	45	46
16	47	48	49
17	50	51	52
18	53	54	55
19	57	58	59
20	60	61	62
21	63	64	65
22	66	67	68
23	69	70	71
24	72	73	74
25	75	76	77
26	78	79	80
27	82	83	84
28	85	86	87
29	88	89	90
30	91	92	93
31	94	95	96
32	97	98	99
33	100	101	102
34	103	104	105
35	56	81	106
36	107	108	109
37	110	111	112
38	113	114	115
39	116	117	118
40	119	120	121
41	122	123	124
42	125	126	127
43	139	128	129
44	130	131	132
45	133	134	135
46	136	137	138
47	140	141	142
48	143	144	145
General Ground			150

Ch. 28 = LK 85			
Ch.	+	-	G
1	A	B	C
2	E	F	H
3	J	K	L
4	N	P	R
5	S	T	U
6	X	Y	Z
7	a	b	c
8	d	f	g
9	h	i	j
10	k	m	n
11	p	q	r
12	t	u	v
13	w	x	y
14	z	AA	AB
15	AC	AD	AE
16	AF	AH	AJ
17	AK	AL	AM
18	AP	AR	AS
19	AT	AU	AV
20	AW	AX	AY
21	AZ	BA	BB
22	BC	BD	BE
23	BJ	BK	BL
24	BM	BN	BP
25	BS	BT	BU
26	BV	BR	BF
27	BH	AN	s
28	W	M	D
General Ground			V

Ch. 12 = LK 37			
Ch.	+	-	G
1	E	F	A
2	B	C	G
3	H	J	D
4	S	T	K
5	L	M	U
6	V	W	N
7	P	R	X
8	a	b	g
9	c	d	j
10	e	f	m
11	n	p	h
12	r	s	k
General Ground			Z

Ch. 8 = LK 25			
Ch.	+	-	G
1	A	E	F
2	G	C	B
3	D	H	J
4	M	L	K
5	Q	P	N
6	W	S	R
7	T	X	Y
8	Z	V	U
General Ground			a

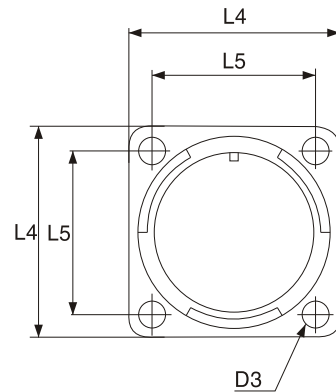
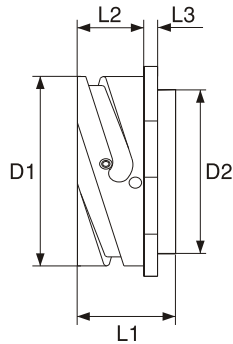
Ch. 16 = LK 54			
Ch.	+	-	G
1	W	f	r
2	J	R	a
3	k	v	AC
4	E	M	V
5	e	q	y
6	B	H	P
7	Z	j	u
8	D	L	U
9	d	p	x
10	A	G	O
11	Y	h	t
12	C	K	T
13	c	n	w
14	F	N	X
15	g	s	AB
16	S	b	m
General Ground			AG

Ch. 4 = LK 13			
Ch.	+	-	G
1	B	C	E
2	F	K	H
3	J	D	A
4	N	M	G
General Ground			L

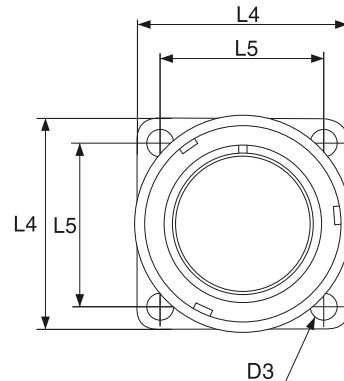
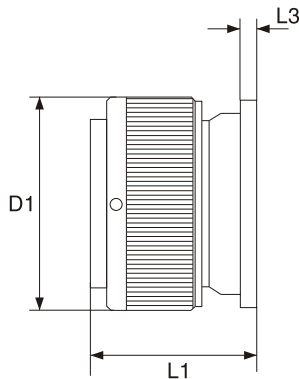
VSC = 6 Lamps			
Ch.	Fase	Neutral	Ground
1	1	2	13
2	3	4	14
3	5	6	15
4	7	8	16
5	9	10	17
6	11	12	18
General Ground			19



# LK Connectors



N. Pins	L1 mm	L2 mm	L3 mm	L4 mm	L5 mm	D1 mm	D2 mm	D3 mm
13	34.1	19.0	4	38.0	29.4	34.2	29.0	3.2
19	34.1	19.0	4	41.0	31.8	37.4	32.2	3.2
25	36.0	20.6	4	44.5	34.9	40.9	35.3	3.7
37	36.0	20.6	4	50.8	39.7	46.7	41.4	3.7
54	37.6	22.2	4	57.0	44.5	53.4	47.8	4.3
85 / 150	37.6	22.2	4	69.9	55.5	65.5	59.0	4.3



N. Poli	L1 mm	L3 mm	L4 mm	L5 mm	D1 mm	D3 mm
13	38.6	4	38.0	29.4	39.9	3.2
19	38.6	4	41.0	31.8	43.1	3.2
25	41.0	4	44.5	34.9	46.6	3.7
37	41.8	4	50.8	39.7	53.4	3.7
54	45.0	4	57.0	44.5	60.1	4.3
85 / 150	45.0	4	69.9	55.5	72.5	4.3



# Cable Reels



Capacitance table of **eurocable** cable reels

Cable O.D.	4	6	8	10	12	15	18	20	22	24	26	28	30	32
MOD.														
AV AX100	250	111	63	40	28									
AV SP380	731	325	183	117	81	52	36	29						
AV SP450			227	145	101	64	45	36	30	25				
AV SK460				180	125	80	56	45	37	31	27			
AV HDX230	344	153	86	55	38	24	17							
AV HDX300				280	194	124	86	70	58	49	41	36	31	27
AV HD260				246	171	109	76	62	51	43	36	31	27	24
AV HD350					231	148	102	83	69	58	49	42	37	32
AV HD500						211	146	119	98	82	70	60	53	46

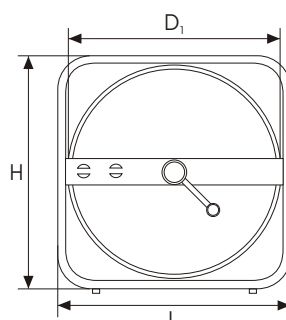
**HD260, HD350, HD500, HD600**

Trumma av stål med dubbla spår. Broms som standard, vev som tillbehör.

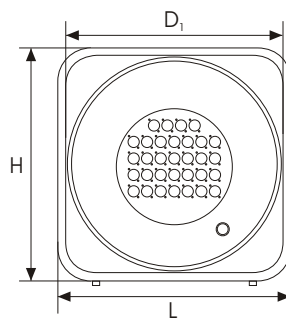
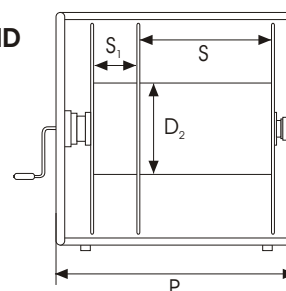
Capacitance table for cable reels, based on the O.D. of the cable used.  
Measure the O.D. of your cable to choose the appropriate cable reel.

Dimensional data

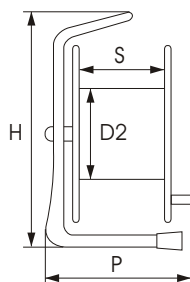
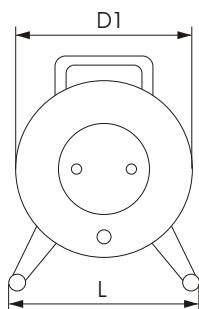
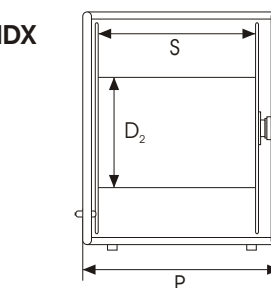
Dimens. mm	D1	D2	S/S1	H	P	L
MOD.						
AV HDX230	230	130	230	250	272	250
AV HDX300	400	160	300	450	382	450
AV HD260	400	160	260/90	450	440	450
AV HD350	400	160	350/90	450	530	450
AV HD500	400	160	500/90	450	680	450



HD



HDX



Dimensional Data

Dimens. mm	K	D1	D2	S/S1	H	P	L
MOD.							
AV AX100	4.0	264	135	110	365	200	280
AV SP380	11.7	385	178	142	450	230	385
AV SP450	17.5	445	295	177	554	260	375
AV SK460	18.0	460	178	142	550	240	460

# LEVERANSBESTÄMMELSER LLB93A

## Utgivna av Leverantörsföreningen för Ljud, Ljus och Bild för professionellt bruk. Box 1416, 111 84 STOCKHOLM, tel 08-24 07 00.

*Text skriven med denna kursiva stil är upplysningar och kommentarer, ej del av det juridiska avtalet.*

Dessa allmänna leveransbestämmelser LLB93A jämte garantireglerna LLB93G används vid försäljning av varor för yrkesmässigt bruk till slutanvändare. Om leveransen även omfattar monteringen och/eller systemansvar ska även LLB93S användas. Om leveransen även avses omfatta besiktning kan därtill LLB93B användas. Leveranser till återförsäljare av varor för yrkesmässigt bruk regleras i LLB93AF och LLB93G. Leveranser till återförsäljare av varor för konsumentbruk regleras i AL95.

### DEFINITIONER:

**Säljare:** LLB-medlemmen.

**Köpare:** Den till vilken säljaren säljer varan.

**Användare:** Den som slutligen använder varan.

**Yrkesmässigt bruk:** Användning av varan som inte faller under konsumentköplagen.

**Skriftligt meddelande:** Handling som är underskriven av en part och kommit fram till den andra parten, inbegripet per telefon, telegram eller telex.

### 1 TILLÄMPLIGHET

1.1 Dessa allmänna leveransbestämmelser ska tillämpas i den mån de inte ändras genom skriftligt överenskommelse mellan parterna.

1.2 I avsaknad av skriftligt bekräftelse i samband med avtalets ingående ska uttalanden och uppgifter inte åsidosätta vad som föreskrivs i leveransbestämmelserna eller eljest ha betydelse för bestämmandet av avtalets innehåll.

1.3 Uppgifter i kataloger, cirkulär, prislistor, annonser och liknande handlingar samt muntliga uppgifter bindande för säljaren endast i den utsträckning som avtalet uttryckligen hänvisar till dem. Alla uppgifter beträffande vikt, mått, kapacitet, pris, tekniska och andra data i dessa handlingar är ungefärliga.

### Avtalsordning:

- I första hand gäller i offert eller orderbekräftelse angivna villkor,

- i andra hand säljarens allmänna leveransvillkor och

- i tredje hand LLB93AF samt i tillämpliga fall ovan nämnda kompletterande avtal.

### 2 DOKUMENTATION

2.1 **Bruksanvisning på engelska eller, om så avtalas, på svenska** i ett exemplar ingår i leveransen.

2.2 **Servicemanual eller teknisk manual** är, om ej annat anges, på engelska och ingår ej i leveransen.

### 3 PRIS

3.1 Om priset göres beroende av **valutakurs** ska nedanstående mening kompletteras på de streckade linjerna eller ingå i separat, skriftligt avtal.

Avtalat pris baseras på kursen 100 ..... (utländsk valuta) = .....SEK.

Om köpkursen för denna **valuta** på leveransdagen förändrats mer än tre procent uppåt eller nedåt ändras avtalat pris i motsvarande mån.

3.2 Om inte annat avtalats har säljaren rätt till ersättning för kostnadsökningar på grund av skatter eller offentliga avgifter eller lagändringar eller - om klausulen i 3.1 ej är tillämplig - växelkursförändringar som beslutats efter offertdatum eller den tidigare tidpunkt då köparen beställt varan.

### 4 LEVERANS

4.1 Varorna levereras i **emballage** lämpligt för den transport som ska komma ifråga enligt köparens skriftliga meddelande till säljaren.

4.2 Om ej annat avtalas sker leveransen enligt INCOTERMS EXW på den plats säljaren anvisar. Säljarens eventuella befattning med godset sker på köparens risk och bekostnad.

*INCOTERMS är Internationella Handelskammarens regler för tolkning av handelsstermer. EXW står för ExWorks, dvs här vanligen fritt säljarens lager.*

4.3 Leverans har skett när varan på överenskommen tid hållits köparen tillhanda på av säljaren anvisad plats.

### Kommentar

*Detta innebär att köparen (eller om så avtalas säljaren) ombesörjer frakten på köparens risk och bekostnad. Fraktsätt ska anges. Om avtal träffas att säljaren skall ombesörja och betala frakten är villkoret fraktfritt (INCOTERMS CPT) med angivet fraktsätt. Om säljaren skall ombesörja och betala frakten och köparen begär snabbare eller annorlunda fraktsätt än vad som är normalt ska köparen bära de extra kostnaderna (extraordinär fraktavgift).*

### BRIST OCH SKADA SOM KAN HA UPPSTÅTT UNDER TRANSPORTEN SKALL REGLERAS MELLAN KÖPARE OCH TRANSPORTÖR.

Köparen ska genast vid godsets mottagande, och innan han kvitterar mottagandet av godset, kontrollera mot följesedeln och frakthantering att han erhållit rätt varor i rätt kvantitet. Dessutom ska köparen undersöka emballaget. Om han finner utifrån märkbara skador som ger skäl att misstänka transportskada eller brist, ska han även undersöka varan. Fel eller brist som är märkbart vid mottagningskontrollen ska genast anmälas till transportören och antecknas på transporthandlingarna.

Skador som inte upptäckts vid mottagningskontrollen, p g a att de inte är märkbara utifrån, men som kan antas ha uppkommit under transporten, ska reklameras till transportören senast 7 dagar efter godsets mottagande. Tidsfristen 7 dagar beror på motsvarande tidsfrist i de flesta transportavtal. Vid ankomstkontrollen bör även kontrolleras om rätt vara levererats på så sätt som anges i 7.1. I och med att leveransen har skett börjar ev. kredittid att löpa. Eftersom fraktrisen bärs av köparen är en transportskada inte anledning att uppskjuta betalningen av varan. Ofullständig leverans är i sig inte skäl att uppskjuta betalning av vad som levererats, annat än om vad som saknas hindrar avsedd användning av det levererade.

### 5 LEVERANSTID OCH ANSVARSBEGRÄNSNING

5.1 Varor som beställts med order, som ej baseras på offert, levereras snarast och, om säljaren inte anger annat, senast 30 dagar efter det att säljaren mottagit ordern. Om leverans ej kan ske inom 30 dagar informeras köparen härmed senast 14 dagar efter det att säljaren erhållit ordern. Säljaren anger då en leveranstid. Om köparen begär längre leveranstid än 30 dagar meddelar säljaren inom 14 dagar vilket pris och vilken leve rans tid han kan acceptera. Order som baseras på offert levereras enligt offerten angiven leveranstid. Saknas sådan gäller vad som föreskrivits här ovan.

5.2 Avtalad tid för leverans förlängs med den tid varmed leverans hindras eller försvåras av omständighet, som anges i punkt 11, eller som köparen svarar för.

5.3 Om säljaren finner att leveransen inte kan ske inom avtalad tid ska han snarast underrätta köparen, normalt med angivande av ny leveranstid.

5.4 Om köparen inte accepterar dröjsmålet och inte heller den av säljaren föreslagna nya leveranstiden skall han skriftligen meddela säljaren en skälig frist för leveransen. Om säljaren levererar varan inom denna frist har köparen inte rätt att häva köpet.

5.5 Om avtalets fullgörande försenas mer än 6 månader av skäl som anges i punkt 11 har vardera parten rätt att skriftligen häva avtalet, utan inskränkning av vad som i övrigt gäller i dessa bestämmelser.

5.6 Köparen har - oavsett om köpet hävs eller ej - inte rätt till vite eller skadestånd på grund av säljarens dröjsmål.

5.7 Om köparen avbeställer varan före leverans har säljaren rätt till avbeställningsersättning motsvarande skillnaden mellan överenskommen pris och det belopp han kan få ut vid en eventuell försäljning av varan till annan, dock minst 15% av överenskommen pris.

### Kommentar

*Om köparen mot användare gör längre gående utfästelser än 5.1 till 5.7 ovan kommer säljaren inte på något sätt kompensera köparen för eventuella kostnader som sådana längre gående utfästelser kan orsaka.*

### 6 RETURER

6.1 Om så avtalas mellan parterna i särskilda fall kan varor returneras enligt vad som anges nedan. Före retur, oavsett anledning, ska köparen kontakta säljaren och överenskomma om returen. Överenskommelsen bekräftas normalt genom att säljaren ger köparen ett s k referensnummer. Sker retur utan överenskommelse i förväg bestrids alla kostnader i samband med returen av köparen. Säljarens mottagande av retur innebär inte att han godkänner den.

6.2 Sker retur, med godkännande i förväg, p g a fel i varan som köparen reklamerat enligt 7.1, och som inte kan avhjälpas, betalar säljaren returfrakten och står transportrisken. I övriga fall betalar köparen returfrakten och står transportrisken.

6.3 Vid retur svarar köparen för att varan emballeras och i erforderlig grad transportsäkras, så att den inte skadas under transporten. Såvida inte annat överenskommes ska varan returneras i originalutrustat skick i originalkartong.

6.4 Felfria varor som returneras enligt 6.1 och 6.3 krediteras med 80% av hela köpeskillingen.

6.5 Felfria varor som tillverkats eller anskaffats speciellt för köparen kan inte returneras.

### 7 ANSVAR FÖR FEL OCH ANSVARSBEGRÄNSNING

7.1 När varan tas emot ska köparen kontrollera att den till antal och beskaffenhet stämmer överens med avtalet. Brist eller fel ska påtalas till säljaren genom skriftlig reklamation inom 7 dagar. Om bristen inte har avhjälpts inom 14 dagar efter köparens reklamation, har denne rätt att häva köpet. Fel i varan åtgärdas på det sätt som beskrivs i punkt 9. Säljarens skyldighet att avhjälpa fel gäller endast i den mån som avhjälpan det kan ske utan oskälig kostnad eller olägenhet.

7.2 Utöver vad som föreskrivits i 6.2, 7.1 och punkt 9 har säljaren inget ansvar för fel eller brist i varan.

### 8 BETALNING

8.1 Om inte annat avtalas sker leverans mot kontant betalning.

8.2 Överenskommelse kan, efter sedvanlig kreditprövning, träffas om leverans på kredit. Betalning ska då, om ej annat avtalats, vara säljaren tillhanda senast 30 dagar efter fakturans datum. Fakturadatum ska vara tidigast datum för leverans enligt 4.3. Alternativt kan betalning delas på det sätt som anges i 8.6.

8.3 Om betalning ej sker på överenskommen tid utgår dröjsmålsränta med diskonto +12 procentenheter, om ej annat avtalats.

### Kommentar

*I och med att leveransen har skett börjar ev. kredittid att löpa. Eftersom fraktrisen bärs av köparen är en transportskada inte anledning att uppskjuta betalningen av varan. Ofullständig leverans är i sig inte skäl att uppskjuta betalning av vad som levererats, annat än om vad som saknas hindrar avsedd användning av det levererade.*

8.4 Om det kan antas att

- köparen inte kommer att rättegåva sina förpliktelser enligt avtalet eller  
- säljaren häver avtalet har säljaren rätt att återta sådan vara som fortfarande lagligen kan återtas. Köparen har innan varan till fullo betalats inte rätt att utan säljarens skriftliga medgivande förfoga över den på sådant sätt att säljarens återtaganderätt äventyras. Accept eller annan förbindelse anses inte som betalning förrän den är helt inlöst.

8.5 Om köparen försummar sin förpliktelse att mottaga varan på fastställt dag, är han trots detta skyldig att erlägga betalning på samma sätt som skulle ha skett om varan levererats.

8.6 Vid försäljning av vara som anskaffas eller tillverkas speciellt för köparen har säljaren, om inte annat avtalas, rätt att begära forskottsbetalning av hela eller del av köpeskillingen.

8.7 Om en order omfattar flera varor som av köparen kan användas beroende av varandra har säljaren rätt att dellevera varorna med separat fakturering och betalning för varje leverans. Om köparen endast accepterar obruten fullständig leverans ska så anges på ordern.

### 9 GARANTI OCH ANSVARSBEGRÄNSNING

9.1 Köparen erhåller 12 månaders garanti enligt bilagan LLB93G.

9.2 Säljaren (leverantören) åtar sig att, enligt eget val, antingen själv svara för garantireparationerna enligt 9.1 eller ersätta köparens nödvändiga och skäliga kostnader för dessa.

9.3 Säljarens ansvar för fel i apparaten är begränsat till vad som bestämts i föregående punkt.

### 10 PROGRAMVARA

10.1 I utrustning ingående programvara förblir leverantörens egendom men upplåtes till köparen med en tidsmässigt obegränsad, ej överföringsbar och icke exklusiv nyttjanderätt. Kostnaden för denna nyttjanderätt är, såvida ej annat specificeras, inkluderad i priset och avser vid leverans aktuell programversion. Programvaran och tillhörande dokumentation får ej kopieras, ändras eller i någon form överlåtas utan leverantörens skriftliga godkännande. Uppdatering av programvara ingår ej i priset.

### Kommentar

*Med ingående programvara förstås sådan programvara som är en nödvändig förutsättning för utrustningens funktion och som vanligen inte kan användas i andra utrustningar.*

10.2 Avtal om oberoende programvara tecknas på IMN90.

### Kommentar

*Med oberoende programvara förstås sådan programvara som erbjuds som tillval och programvara som fungerar även i andra utrustningar än de säljaren erbjuder.*

### 11 BEFRIELSEGRUND

Om fullgörelsen av avtalet hindras eller försvåras av någon omständighet

- såsom krig, myndighetsingripanden, oroligheter, inskränkningar i energitillförseln, arbetsmarknadsstörningar, förbud, restriktioner, uteblivna tillstånd, olyckshändelser, oegynn samma transport- eller väderleksförhållanden, eller uteblivna leveranser från underleverantörer - som en part inte skäligen kunnat förutse vid tiden för avtalets slutande och vars följder han heller inte skäligen kunnat undvika eller övervinna, ska han i motsvarande mån befrias från sin förpliktelse att på det sätt som avtalats avlämna eller ta emot varan.

### 12 TVIST

12.1 Anspråk mot säljaren förfaller om talan inte väcks eller skiljeförfarande enligt 12.3 inte inleds inom 2 år från varans avlämnande.

12.2 Säljaren har rätt att vid utebliven betalning driva sina betalningsanspråk mot köparen genom ansökan om betalningsföreläggande.

12.3 Tvist angående tolkningen och tillämpningen av dessa bestämmelser, kontrakt och alla rättsförhållanden mellan parterna som ansluts till kontraktet skall avgöras på följande sätt. Tvist rörande mindre än 10 basbelopp enligt lagen om allmän försäkring avgöres genom förenklat förfarande vid allmän domstol.

**B**



Intersonic AB Vretenvägen 2, nb.171 54 Solna  
08-97 27 00 Fax 08-97 27 11



Professionellt ljud när det är som bäst

**INTER  
SONIC**

©2009 Intersonic AB v2.29  
<http://www.intersonic.se>  
e-mail: [info@intersonic.se](mailto:info@intersonic.se)